

## Casque filaire USB Yealink Premium

Le Yealink UH38 est un casque USB stéréo haut de gamme aux capacités sonores spectaculaires pour écouter de la musique et passer des appels. La technologie Acoustic Shield et antibruit à deux microphones offre une expérience d'appel supérieure. L'UH38 prend en charge les connexions USB et Bluetooth, ce qui vous permet de gérer simultanément deux appareils en appel et d'améliorer l'efficacité du traitement des appels. Des matériaux haut de gamme et un cadre métallique robuste lui donnent un aspect texturé et en font un appareil durable. Les coussinets au niveau des oreilles et du front sont doux et agréables au toucher. Le casque reste confortable toute la journée. Le casque UH38 permet de se concentrer et de collaborer de manière optimale pour faire passer votre productivité à niveau supérieur, que vous travailliez au bureau ou à distance. Parfaitement compatible avec les principales plates-formes de communications unifiées, il s'intègre en mode natif avec les téléphones IP Yealink.



Deux microphones antibruit



Affichage Busy-light



Deux appareils Connexion



Batterie intégrée



Bluetooth 5.1 intégré



Mode appel et musique



UH38 Dual Teams-BAT  
UH38 Dual UC-BAT

### Un son spectaculaire pour écouter de la musique et passer des appels

L'UH38 prend en charge la technologie à égaliseur dynamique pour passer automatiquement du mode musique au mode appel. Vous pouvez profiter d'une qualité audio nette et naturelle en mode appel, et d'un son profond et détaillé en mode musique. Le nouveau design des coussinets coudés pour les oreilles et la mousse à mémoire de forme ovale isole des bruits ambiants, apportant ainsi une excellente réduction passive des bruits et créant une expérience d'écoute optimale.

### Deux microphones antibruit

La technologie Acoustic Shield et antibruit à deux microphones résiste efficacement aux interférences sonores de l'environnement, ce qui réduit considérablement les bruits de fond pendant un appel. Elle contribue à améliorer la clarté et la qualité de l'audio, et apporte une expérience d'appel ultime.

### Deux connexions USB et Bluetooth

Double mode de connexion USB (USB-A ou USB-C) et Bluetooth, la distance sans fil avec le Bluetooth peut atteindre 10 m. Les utilisateurs peuvent connecter et gérer deux types d'appareils d'appel simultanément, et donc passer en toute transparence de leur PC à un appareil mobile, ce qui améliore l'efficacité du traitement des appels.

### Contrôleur d'appel avec batterie intégrée

Le casque UH38 Dual peut être alimenté par la batterie rechargeable intégrée lorsqu'il est en mode Bluetooth, ce qui permet d'associer la fiabilité des casques filaires à la flexibilité des casques sans fil. (Le casque UH38 Mono ne possède pas de batterie intégrée).

### Busylight 360°

Le voyant Busylight 360° s'allume automatiquement en rouge lorsque vous êtes en communication ou en réunion afin de réduire les interférences extérieures et d'améliorer l'efficacité du travail.

### Bandeau et coussinets d'oreilles doux et agréables au toucher

L'UH38 est bien conçu et présente un aspect solide grâce à sa réalisation en plastique de haute qualité renforcé par un cadre métallique. Les matériaux agréables au toucher, la mousse à mémoire de forme douce, combinés au design ergonomique de l'oreillette, vous apportent du confort toute la journée.



UH38 Mono Teams-W/O BAT  
UH38 Mono UC-W/O BAT

### Caractéristiques principales

- Plug-and-play
  - Connectivité USB aux téléphones IP Yealink, dont les modèles T41S/T42S/T46S/T48S/T42U/T43U/T46U/T48U/T53/T53W/T54W/T57W/T58A/VP59 (les modèles T41S/T42S/T46S/T48S doivent être mis à niveau vers la version 82 ou une version ultérieure)
- HD Voice/Haut-parleur large bande
- Microphone antibruit et suppression passive du bruit
- La technologie ActiveProtection protège les utilisateurs contre les traumatismes acoustiques
- Voyant LED intégré et tonalité d'alarme
- Bras pliant à 320° pour faciliter l'ajustement sans risque de cassure
- Connexions facultatives pour l'UH38 : USB 2.0, Bluetooth 5.1

### Général

- Longueur de câble du casque : 0,8 m (du casque à l'unité de contrôle des appels)
- Longueur du câble USB : 1,2 m (de l'unité de contrôle des appels à la prise USB)
- Systèmes d'exploitation pris en charge : Microsoft Windows® 8/8.1/10, Apple macOS
- Couleur : Noir
- Poids (casque): UH38 Mono 110 g / UH38 Dual: 180 g

- Poids (casque et fil-contrôle): UH38 Mono 133.5 g / UH38 Dual: 210 g
- Température de stockage : -5 °C to +70 °C
- Température de fonctionnement : 0 °C to +45 °C

### Batterie

- Temps de conversation : jusqu'à 7 heures (9 heures avec voyant d'occupation éteint)
- Durée d'écoute musicale : 14 heures
- Capacité de la batterie 200 mAh

### Microphone

- Type de microphone : ECM unidirectionnel
- Plage de réponse en fréquence du microphone : 100 Hz-14 kHz
- Bande passante du microphone : Large bande
- Sensibilité du microphone : -44.0 dB re. 1 V/Pa

### Haut-parleur

- Taille de haut-parleur : 35,0 mm
- Sensibilité du haut-parleur : 115± 3 dB SPL à 1 kHz
- Plage de réponse en fréquence du haut-parleur : 20 Hz-20 kHz
- Impédance du haut-parleur : 32 Ω, @ 1.0 kHz
- Puissance d'entrée du haut-parleur : max. 10 mW

- Bande passante du haut-parleur : Large bande

### Gestion facile des appels

- Répondre/Raccrocher/Rejeter/Mettre en attente un appel
- Volume haut/bas
- Couper le son du microphone
- Recomposer le dernier numéro sortant

### Caractéristiques de l'emballage

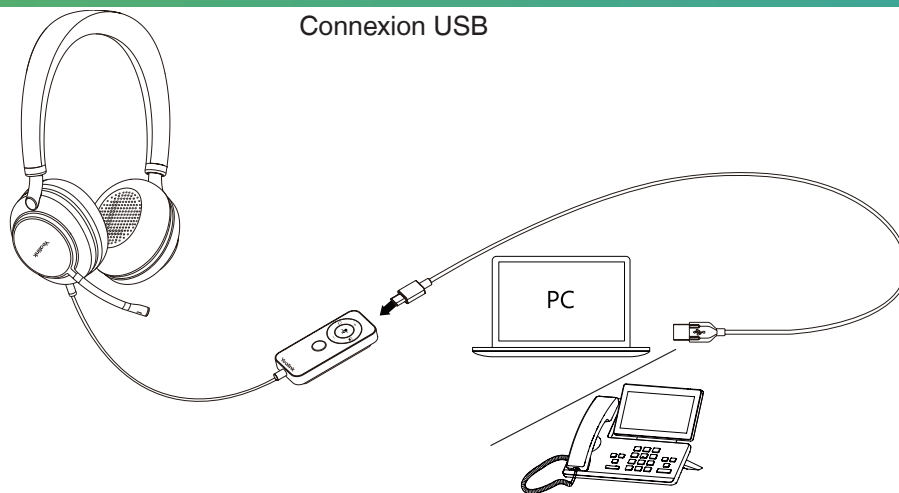
- Contenu de l'emballage :
  - Casque UH38 Mono/UH38 Dual
  - Câble USB 2.0 (USB-A vers USB-C/USB-C vers USB-C)
- Étui de transport
- Guide de démarrage rapide
- Quantité/Carton : 20 pièces
- Poids net/Carton : UH38 Mono 9.2kg / UH38 Dual: 10.94 kg
- Poids brut/Carton : UH38 Mono 10,1 kg / UH38 Dual: 11,9 kg
- Taille du combiné : 219 mm x 186,5 mm x 58,5 mm
- Dimensions du carton : 595 mm x 380 mm x 230 mm

### Conformité

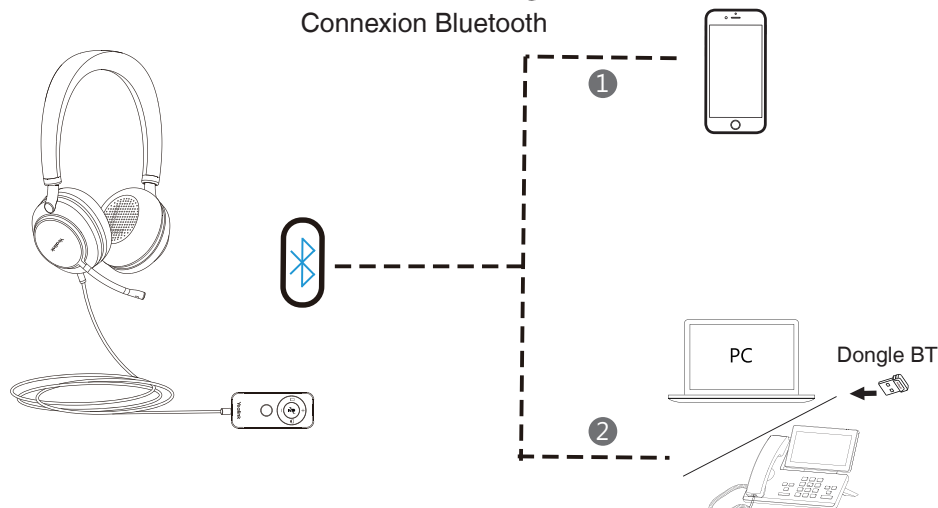


## Connexion

### Connexion USB



### Connexion Bluetooth



## À propos de Yealink

Yealink (Code mnémorique : 300628) est un fournisseur global de solutions de conférence vidéo, de communication et de collaboration, avec la meilleure qualité du secteur, des technologies innovantes et une expérience conviviale. Étant l'un des principaux fournisseurs dans plus de 140 pays et régions, Yealink est le n° 1 en parts de marché à l'échelle mondiale pour les livraisons de téléphones SIP (d'après le rapport Global IP Desktop Phone Growth Excellence Leadership Award, Frost & Sullivan, 2019).

## Propriété intellectuelle

Copyright © 2021 YEALINK (XIAMEN) NETWORK TECHNOLOGY CO., LTD.

Tous droits réservés. Aucune partie de cette publication ne peut être reproduite ou transmise sous quelque forme ou par quelque moyen que ce soit, électronique ou mécanique, par photocopie, enregistrement ou de toute autre façon, à quelque fin que ce soit, sans l'autorisation écrite expresse de Yealink (Xiamen) Network Technology CO., LTD.

## Assistance technique

Consultez Yealink WIKI (<http://support.yealink.com/>) pour télécharger les derniers micrologiciels, lire la documentation, les questions fréquemment posées, et plus encore. Pour un meilleur service, nous vous conseillons d'utiliser le système de tickets d'assistance de Yealink (<http://ticket.yealink.com>) pour nous faire part de tous vos problèmes techniques.



YEALINK (XIAMEN) NETWORK TECHNOLOGY CO.,LTD.  
Site web : [www.yealink.com](http://www.yealink.com)  
Adresse : No.1 Ling-Xia North Road, High Tech Park, Huli  
District, Xiamen, Fujian, République populaire  
de Chine  
Copyright © 2021 Yealink Inc. Tous droits réservés.