

Kies voor gemak:

Trolley Solo

MAX. VESA 400 x 400

Werken met een beeldscherm of touchscreen was nog nooit zo eenvoudig.

Van informatie presenteren tot interactief communiceren: werken met een beeldscherm of touchscreen moet vooral makkelijk zijn. En dat is precies waar ons unieke ophangstelsel de Flexline voor zorgt.

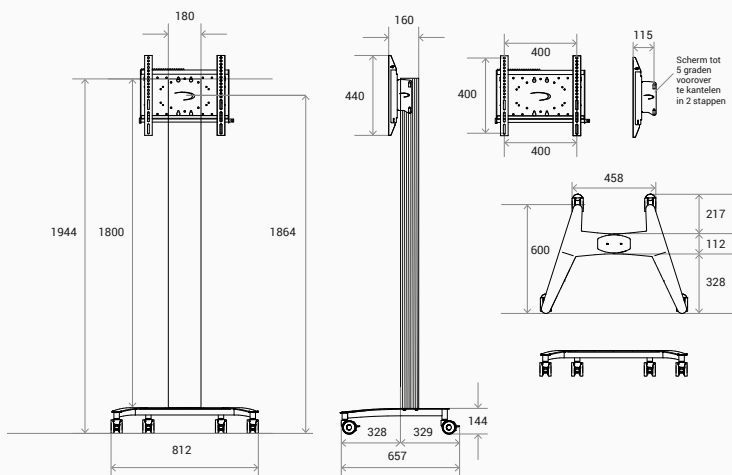


Max. 60 kg

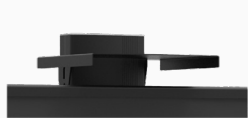


Zwart

Technische tekening



Accessoires



Camera Statief
CAMB1



Laptopplank
LAPB1



Stekkerblok
ELEC042



Trolley Solo:

TRS18BV44

- Scherm montage op iedere gewenste hoogte
- Rubberen afdekstrook is zowel te positioneren aan voor- als achterzijde
- Optioneel, Camera statief, stekkerblok, laptopstatief of inputpaneel (Extron, Gira, Neets, Kramer etc.) te monteren.

Over ErgoXS

ErgoXS ontwikkelt en produceert standaard en op maat gemaakte systemen om touchscreens en beeldschermen te verrijden, maar ook om ze te bevestigen aan plafonds, wanden en vloeren. Dit doen we voor bedrijven en instellingen, zoals scholen en banken. Onze oplossingen sluiten aan op de behoefte van de gebruiker: van de juf in het klaslokaal tot de directeur in de boardroom. Zodat zij, elke dag weer, makkelijker hun werk kunnen doen.