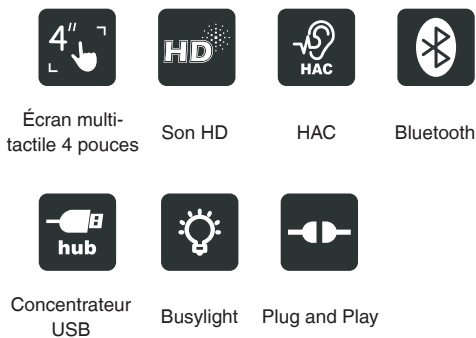


Téléphone USB compatible avec Microsoft® Teams et communication unifiée

Le Yealink MP50 est un tout nouveau téléphone USB abordable qui peut intégrer divers appareils en un seul téléphone par connexion filaire USB et appariement sans fil Bluetooth, pour constituer une station de travail de communication unifiée tout-en-un. Le MP50 offre un écran tactile capacitif de 4,0 pouces avec des interactions cohérentes avec l'interface Teams, pour une expérience de communication unifiée avec les PC et les mobiles.



Principales caractéristiques et avantages

Station de travail de communication unifiée tout-en-un

Pour les utilisateurs qui souhaitent un espace de travail de productivité efficace, le MP50 est conçu comme une station de travail tout-en-un, et peut se connecter à tous vos appareils de communication unifiée pour le contrôle des appels.

- 1) Avec un téléphone mobile connecté, le MP50 peut fournir une expérience d'appel téléphonique mobile en tirant parti de la technologie Bluetooth sans fil.
- 2) Le concentrateur USB à trois ports intégrés étend l'utilisation du port USB de votre PC personnel, vous pouvez ajouter plusieurs périphériques au PC via un seul port USB.
- 3) Vous pouvez également utiliser le MP50 comme haut-parleur présentant un son immersif pour un appel mains libres ou écouter de la musique.

Plug and Play

Comme pour un téléphone USB, connectez simplement le MP50 à un ordinateur ou un mobile, il sera reconnu automatiquement et prêt instantanément à passer ou à recevoir des appels téléphoniques, et vous récompense par une expérience Plug-and-Play sans tracas. Le MP50 prend en charge le déploiement Yealink USB Connect, ce qui simplifie la gestion et la mise à niveau, et réduit le travail d'administration pour effectuer la maintenance par rapport à un téléphone Android.

Excellente expérience utilisateur

Le MP50, compatible avec Microsoft Teams, Skype Entreprise et d'autres applications de communications unifiées, est intuitif et facile à utiliser grâce à un écran tactile capacitif de 4,0 pouces, un combiné classique et un clavier de numérotation ferme. Grâce à la technologie Optima HD Voice, au haut-parleur full-duplex mains libres à compensateur d'écho acoustique (AEC) et au combiné avec prothèses auditives (HAC), le MP50 peut offrir une expérience de communication vocale d'une qualité exceptionnelle.

- Écran tactile capacitif de 4,0 pouces (480 × 800)
- Concentrateur USB 3.0 3 ports
- Prend en charge les casques Bluetooth
- Prend en charge le dongle BT50 pour PC
- Prend en charge Busylight
- Audio HD optimal
- Technologie antibruit de Yealink
- Haut-parleur full-duplex mains libres à compensateur d'écho acoustique (AEC)
- Bouton Teams dédié
- Interface utilisateur conçue pour Microsoft Teams
- Compatible avec Teams et Skype Entreprise

Caractéristiques audio

- Voix HD : Combiné HD, Haut-parleur HD
- Combine compatible avec les prothèses auditives (HAC)
- Haut-parleur full-duplex à compensateur d'écho acoustique (AEC)
- Suppression du bruit (NS)
- Traitement des signaux numériques (DSP)
- Tampon de compensation de gigue adaptatif (AJB)
- Contrôle automatique du gain (AGC)

Fonctions d'appel

- Appel entrant/sortant P2P
- Appel PSTN mobile
- Mise en attente d'appel/mode Muet
- Expérience d'appel mobile via Bluetooth

Autres fonctionnalités

- Économiseur d'écran
- Bluetooth intégré
- Prend en charge Busylight (facultatif)
- Prend en charge le dongle BT50 (facultatif)
- Rétablissement des réglages d'usine, redémarrage

Afficheur et Témoin indicateur

- Écran tactile capacitif de 4,0" 480 x 800
- Support à double angle d'inclinaison [45°/53°]
- Interface utilisateur multilingue
- Interface Teams moderne
- Témoin indicateur lumineux de message et d'appel en attente

Interface

- 3 ports USB 3.0 Type A pour PC
 - Appareil USB
 - Appareil Bluetooth via BT50
- 1 port de verrouillage sécurité
- 1 port d'alimentation 12 V CC
- 1 port Busylight 2,5 mm
- 1 port RJ9 (4P4C) de combiné
- 1 port RJ9 (4P4C) de casque

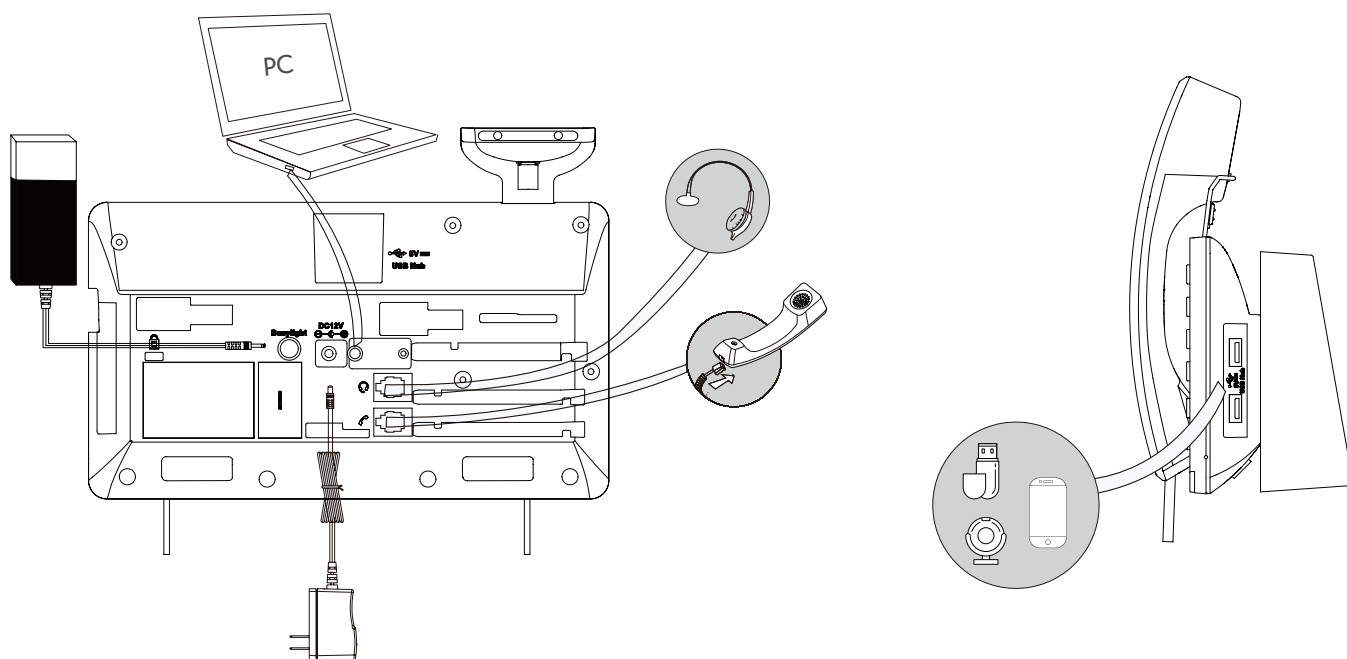
Autres caractéristiques physiques

- Adaptateur secteur Yealink externe :
Entrée 100-240 V CA et sortie 12V CC/1A
- Sortie USB : 5V \equiv 500mA
- Consommation électrique (bloc d'alimentation) :
1,23W-9,6W

- Dimensions (LxPxHxE) :
223mm x 159mm x 127mm x 36mm
- Humidité de fonctionnement : De 10 % à 95 %
- Température de fonctionnement : De -10 °C à 50 °C

Caractéristiques de l'emballage

- Contenu de l'emballage :
 - Téléphone USB Yealink MP50
 - Combiné avec cordon
 - Adaptateur d'alimentation
 - Pied
 - Guide de démarrage rapide
 - Busylight (facultatif)
 - Dongle BT50 (facultatif)
- Quantité/Carton : 5 pièces
- Poids net/Carton : 4,6 kg
- Poids brut/Carton : 5,1 kg
- Dimensions du coffret : 249 mm x 179 mm x 103 mm
- Dimensions du carton : 529 mm x 188 mm x 261 mm



À propos de Yealink

Yealink est un des constructeurs leader dans le monde de solutions de communication et de collaboration d'entreprises, offrant des services de vidéo conférence aux entreprises du monde entier. Yealink ne se consacre pas seulement à la recherche et au développement, mais insiste également sur l'innovation et la création. Avec des brevets techniques exceptionnels dans le domaine du cloud computing, de la technologie audio, vidéo et du traitement des images, Yealink a construit une solution de collaboration en conférence audio et vidéo en alliant services cloud et produits à la pointe de la technologie. En tant que leader dans plus de 140 pays incluant les Etat-Unis, le Royaume-Uni et l'Australie, Yealink se hisse au premier rang sur le marché mondial des envois de téléphones SIP.

Propriété intellectuelle

Copyright © 2021 YEALINK (XIAMEN) NETWORK TECHNOLOGY CO., LTD.

Copyright © 2021 Yealink (Xiamen) Network Technology CO., LTD. Tous droits réservés. Aucune partie de cette publication ne peut être reproduite ou transmise sous quelque forme ou par quelque moyen que ce soit, électronique ou mécanique, par photocopie, enregistrement ou de toute autre façon, à quelque fin que ce soit, sans l'autorisation écrite expresse de Yealink (Xiamen) Network Technology CO., LTD.

Assistance technique

Consultez Yealink WIKI (<http://support.yealink.com/>) pour télécharger les derniers micrologiciels, lire la documentation, les questions fréquemment posées, et plus encore. Pour un meilleur service, nous vous conseillons d'utiliser le système de tickets d'assistance de Yealink (<http://ticket.yealink.com>) pour nous faire part de tous vos problèmes techniques.



YEALINK (XIAMEN) NETWORK TECHNOLOGY CO.,LTD.
Site web : www.yealink.com
Adresse : No.1 Ling-Xia North Road, High Tech Park, Huli District, Xiamen, Fujian, République populaire de Chine
Copyright © 2021 Yealink Inc. Tous droits réservés.