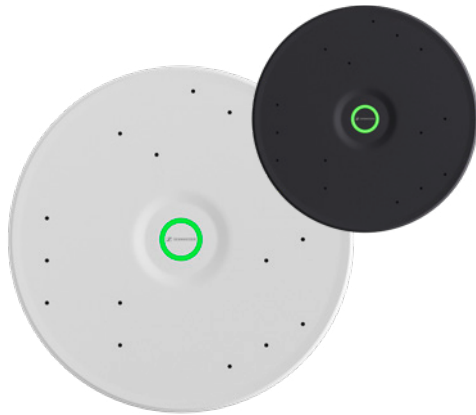




TeamConnect Ceiling Medium

Microphone matriciel de plafond



Sennheiser
Control Cockpit

CARACTÉRISTIQUES

- Formation automatique et dynamique de faisceaux brevetée
- TruVoicelift
- 15 capsules de condensateur SMDElectret fabriquées en Allemagne
- Parfaite intelligibilité de la parole
- Sortie Dante ou analogique
- PoE
- Zones d'exclusion
- Zone prioritaire
- Commande de la caméra à partir des données de position de l'orateur
- IEEE 802.1x
- TLS 1.2
- Garantie de 5ans

CONTENU DE LA LIVRAISON

TCC M-F-W (N° d'art. 700170)

TCC M-F-B (N° d'art. 700234)

Kit micro de plafond encastré, noir ou blanc

- Microphone
- Plaque avant
- Kit d'encastrement
- Couvercle du boîtier de connexion Chicago Plenum
- ConnecteurPhoenix
- Câble de sécurité
- Kit de suspension

Avec une couverture pouvant atteindre 40 m², notre microphone de plafond TeamConnect Ceiling Medium est le bon choix pour les salles de réunion et les espaces de conférence ou de collaboration de taille moyenne.

Avec cette solution, Sennheiser offre une option de conception supplémentaire pour faire entrer en toute transparence le son supérieur de notre microphone de plafond dans votre salle de réunion.

Doté de toutes les caractéristiques de notre célèbre TeamConnect Ceiling 2 mais de forme plus compacte, le microphone TeamConnect Ceiling Medium est une véritable solution pour pouvoir disposer de tables sans fil et agencer librement le mobilier, et il offre tous les avantages des TeamConnect Ceiling Solutions que sont la qualité audio éprouvée de Sennheiser, une configuration efficace, l'intégration d'autres marques, une gestion et un contrôle simples, un design épuré et un impact durable.

TCC M-S-W (N° d'art. 700294)

TCC M-S-B (N° d'art. 700295)

Kit micro de plafond en boîtier

- Microphone
- Plaque avant
- Boîtier design
- Couvercle du boîtier de connexion Chicago Plenum
- ConnecteurPhoenix
- Câble de sécurité
- Kit de suspension

LOGICIEL DE CONTRÔLE

Sennheiser Control Cockpit



téléchargement gratuit :

www.sennheiser.com/control-cockpit-software



TeamConnect Ceiling Medium

Microphone matriciel de plafond

CARACTÉRISTIQUES TECHNIQUES

Caractéristiques du produit	
Dimensions (Ø x H)	407 x 46 mm
Poids	max. 4,9 kg
Sorties audio	1 x bornier 3 broches (approprié pour Phoenix Contact MCVW 1.5-3-ST-3.81) 1x Digital Dante Network Audio (RJ-45)
Réseau / commande	1 prise Ethernet RJ-45 pour alimentation en électricité PoE et données / commande
Tension d'alimentation	PoE IEEE 802.3af Class 3 ou PoE IEEE 802.3at / Type 2 / Class 4 (en cascade)
Consommation	env. 8 W
Certification de sécurité	IEC/EN 62368-1 (compris test et conformité UL 2043)

Propriétés acoustiques

Principe transducteur	Microphone à condensateur à polarisation permanente
Réponse en fréquence	100 Hz - 16.000 Hz
Sensibilité	0 dBV/Pa (1020 mV/Pa)
Rapport signal/bruit	77 dB (A)
Niveau de bruit équivalent	17 dB (A)
Nombre de capsules de microphone	15
Directivité	Beam Pattern
Niveau de pression acoustique max.	98 dB SPL
Plage dynamique	81 dB (A)

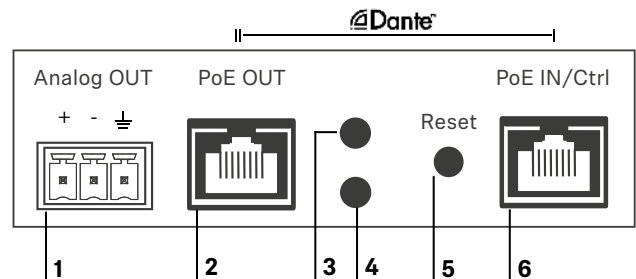
Conditions ambiantes

Plage de température	Fonctionnement : 0 - 40°C Stockage : -10 - 60°C
Humidité relative de l'air	20 - 95 %, sans condensation

ACCESSOIRES

Article	Description	N° d'art.
TCC M SK	Kit de suspension de micro de plafond M 3 filetages de fixation au plafond 3 élingues en acier de 5 m 3 filetages de boîtier de plafond	700237
TCC M SFP-W	Plaque avant de rechange pour micro de plafond, blanc	700235
TCC M SFP-B	Plaque avant de rechange pour micro de plafond, noir	700236
TCC M H-W	Boîtier de micro de plafond, blanc	700238
TCC M H-B	Boîtier de micro de plafond, noir	700239

CONNEXIONS ET COMMANDES



- 1 Analog Out** Sortie audio analogique : bornier 3 broches
- 2 PoE OUT** Daisy Chaining / Dante II
- 3 LED** Statut
- 4 LED** PoE+
- 5 Reset** Réinitialisation à réglage usine
- 6 PoE IN/CTRL** PoE / Contrôle / Dante I



TeamConnect Ceiling Medium

Microphone matriciel de plafond

VARIANTES D'INSTALLATION POSSIBLES



Surface Mounted

monté directement sous le plafond

Le TCC M-S permet le montage en surface ou la suspension du TeamConnect Ceiling Medium. Il comprend un TeamConnect Ceiling M noir ou blanc et un boîtier assorti.



Suspended

suspendu au plafond

Le kit de suspension de micro de plafond TCC M SK permet d'installer le TeamConnect Ceiling Medium dans des pièces à plafond haut. Il se compose de trois élingues en acier de 5 m qui peuvent être réglées en fonction de la hauteur d'installation requise.



Flush Mounted

encastré dans un plafond acoustique / un plafond à caissons

Le kit de montage encastré TCC M-F permet d'encaster le TeamConnect Ceiling Medium dans le plafond. Il comprend un TeamConnect Ceiling Medium et les accessoires pour l'encaster.

INFORMATION DES PORTS

Port	Protocole	Service
45	UDP TCP	SSC (Sennheiser Sound Control Protocol)
69	UDP	tftp (pendant la mise à jour du firmware)
5353	UDP	mDNS via Multicast 224.0.0.251
8181	HTTP	Web UI
80	HTTP	Service de mise à jour du Control Cockpit

Produit

TeamConnect Ceiling Medium
TeamConnect Ceiling Medium
TeamConnect Ceiling Medium
Control Cockpit
Control Cockpit



TeamConnect Ceiling Medium

Microphone matriciel de plafond

RÉPONSE EN FRÉQUENCE

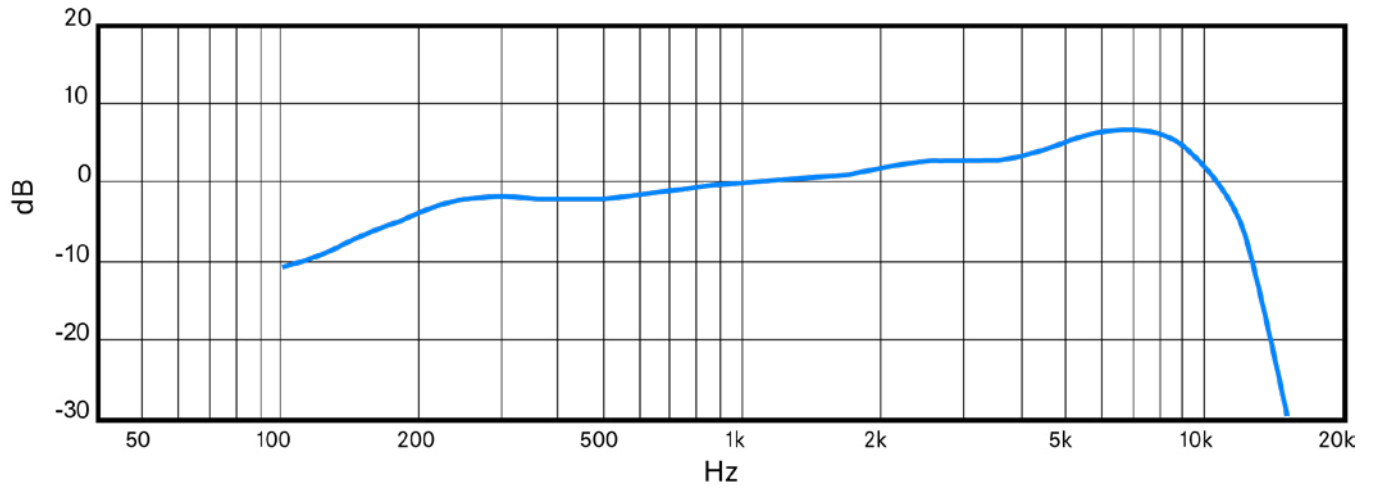
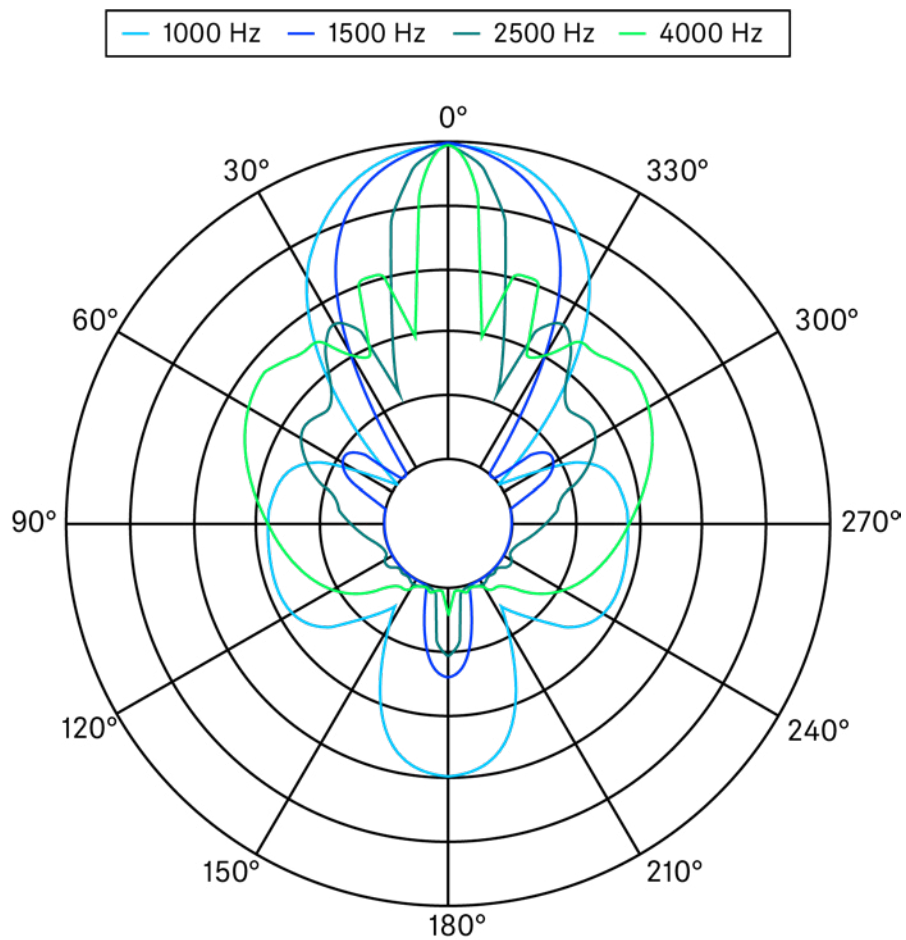


DIAGRAMME POLAIRE

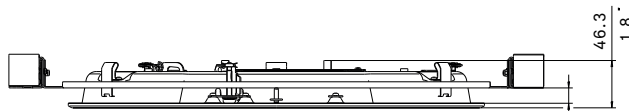
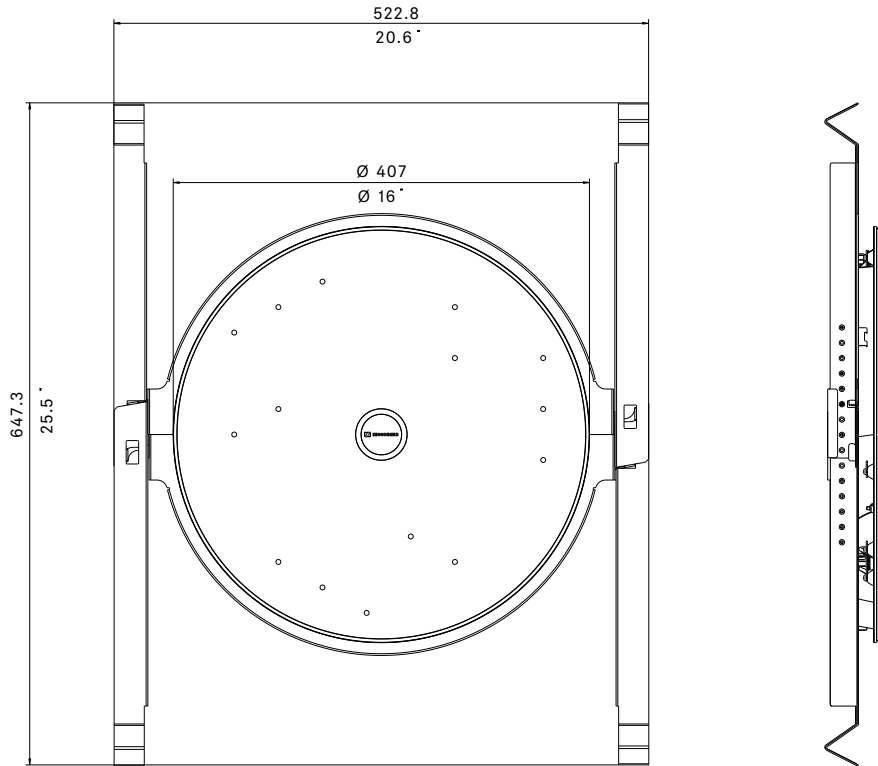




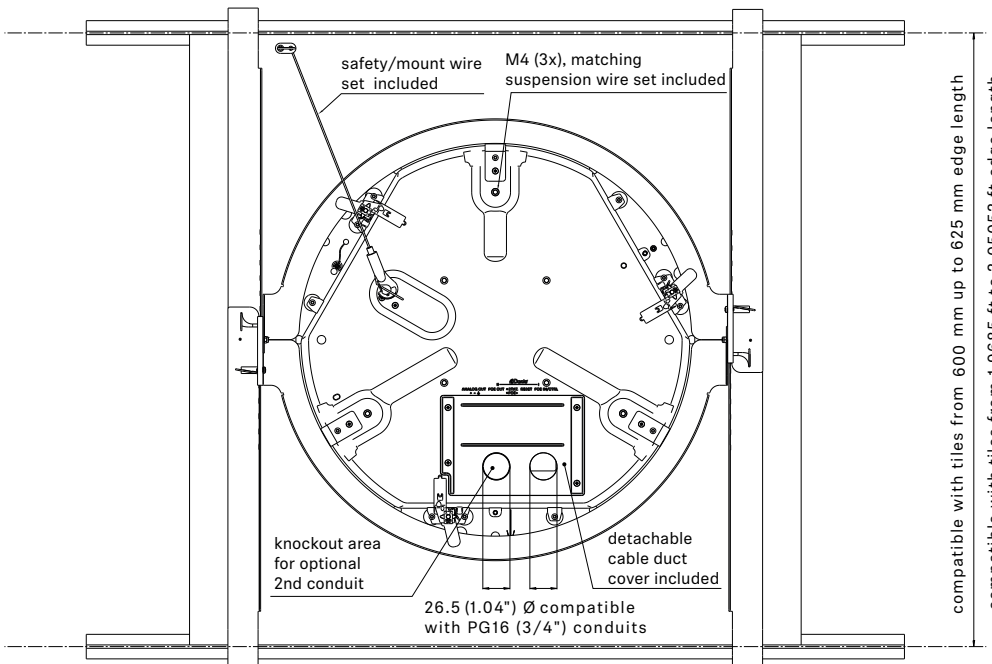
TeamConnect Ceiling Medium Microphone matriciel de plafond

DIMENSIONS

Flush Mounted



compatible with tile thickness from 12 mm (0.47") to 23 mm (0.9")

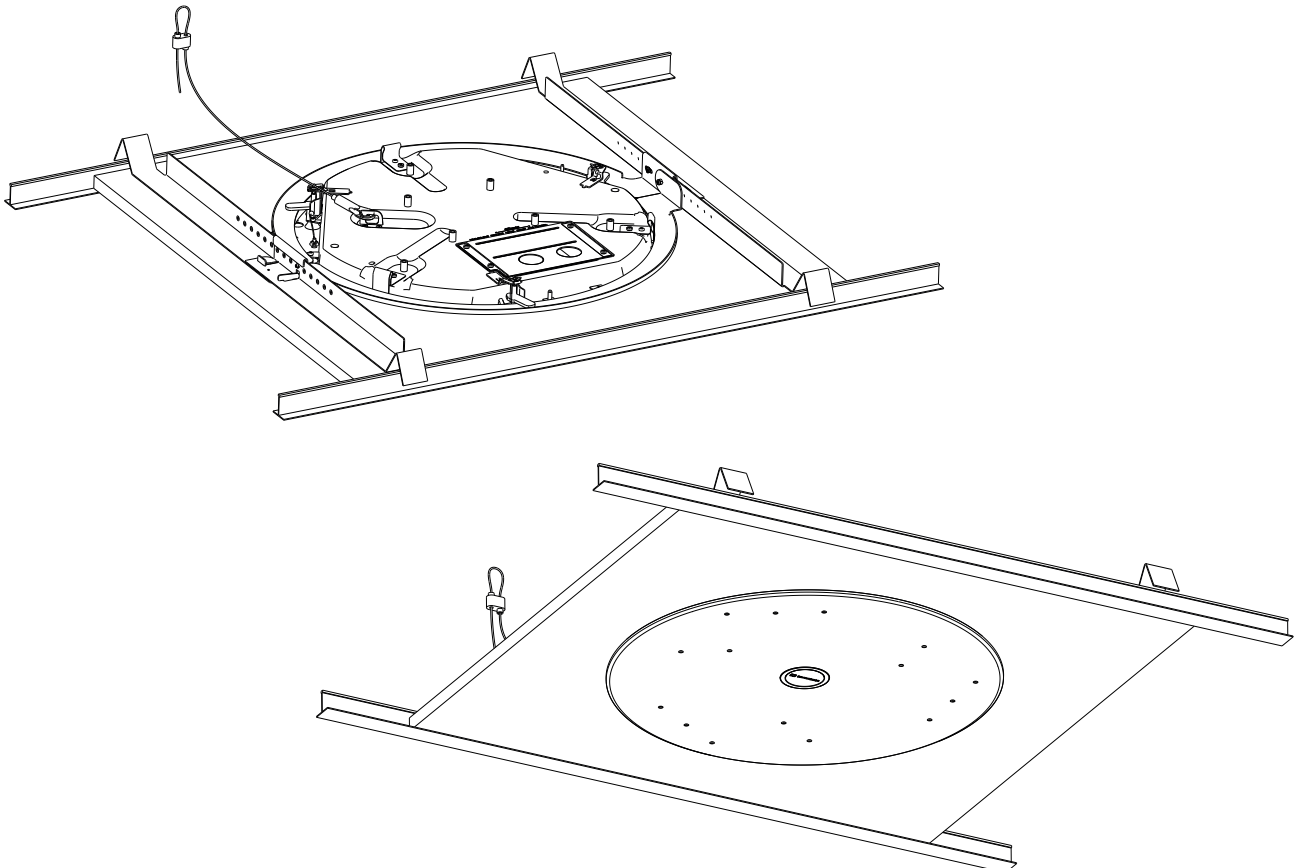
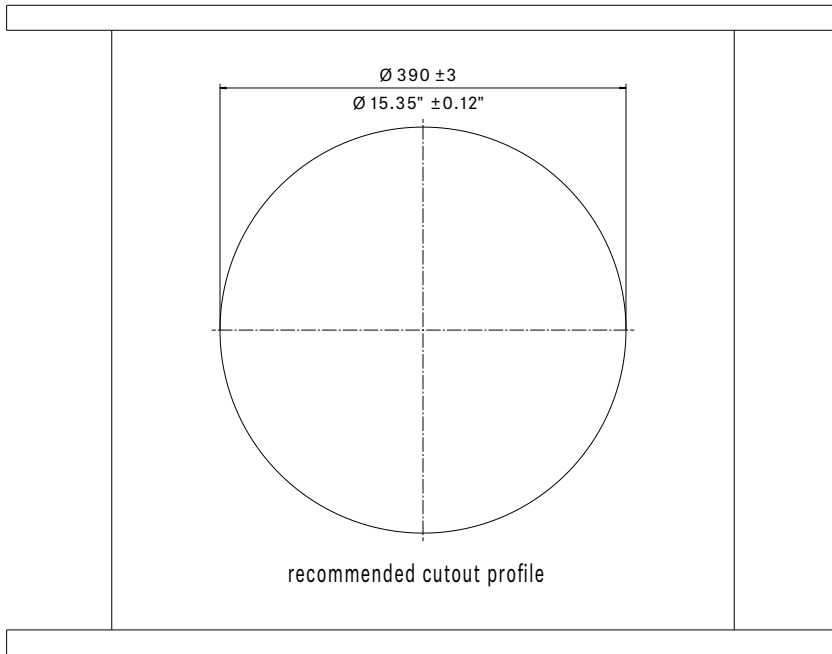




TeamConnect Ceiling Medium Microphone matriciel de plafond

DIMENSIONS

Flush Mounted

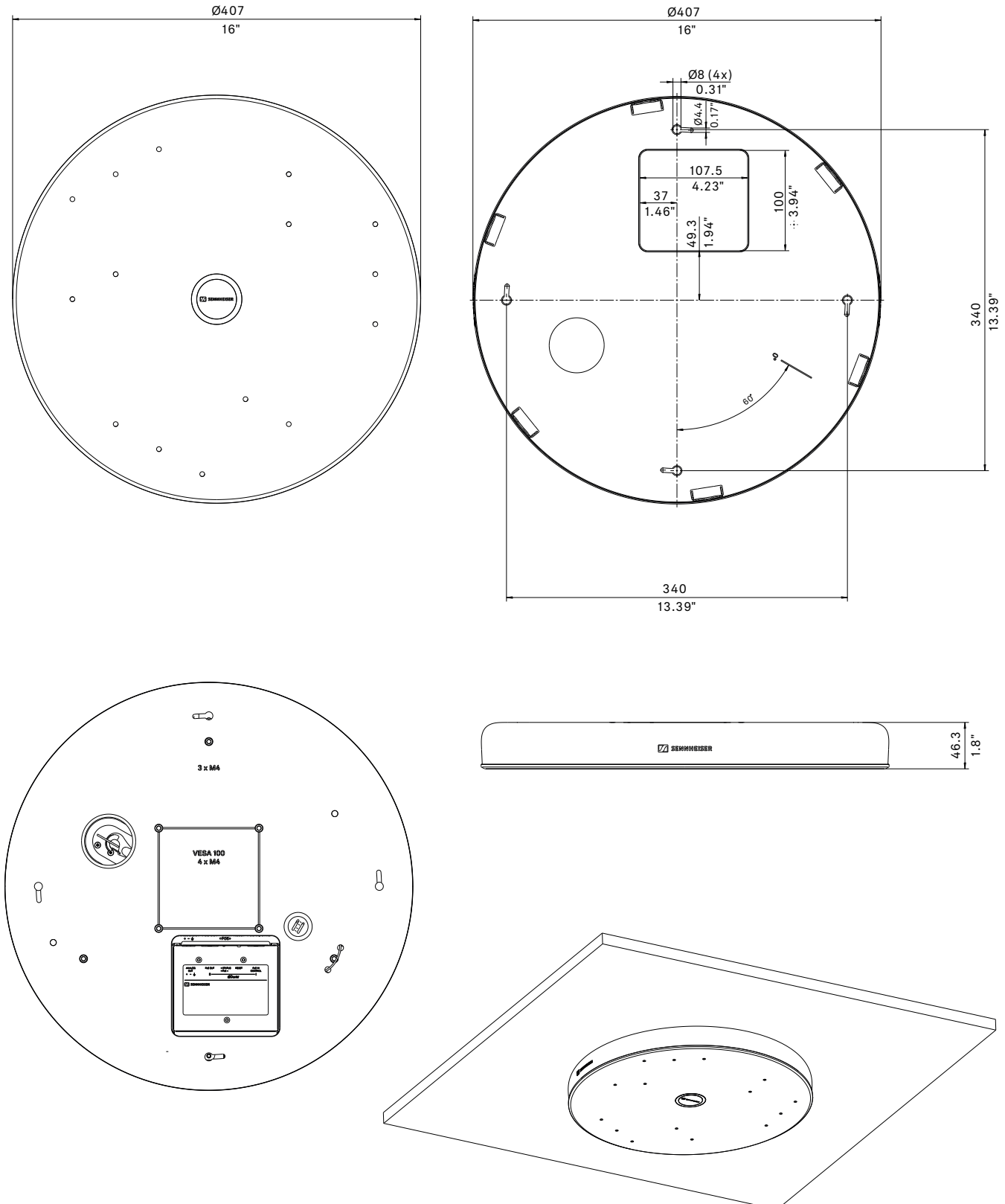




TeamConnect Ceiling Medium Microphone matriciel de plafond

DIMENSIONS

Surface Mounted

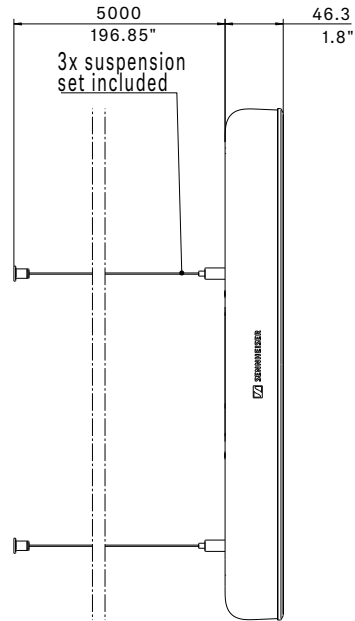
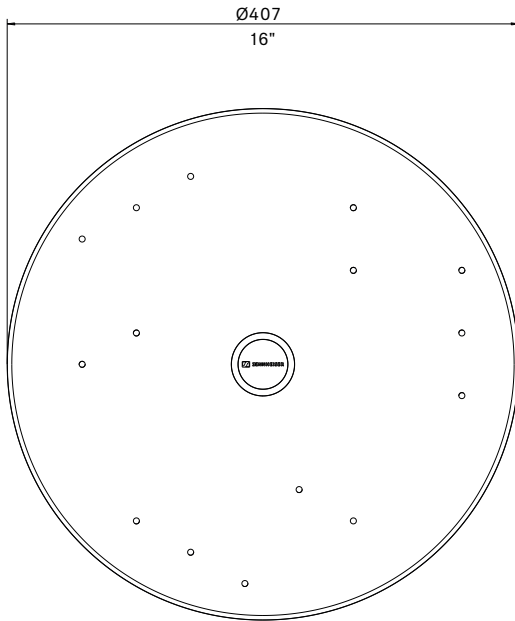




TeamConnect Ceiling Medium Microphone matriciel de plafond

DIMENSIONS

Suspended



view from below, hole pattern, suspended mount

