



SpeechLine Digital Wireless

CARACTÉRISTIQUES

- Gestion automatique des fréquences et des interférences
- Gestion automatique du niveau audio
- Transmission à 1,9 GHz sans licence
- Cryptage AES 256 bits de pointe
- Télécommandable via Ethernet
- Gestion intelligente de l'énergie (autonomie maximale grâce à la puissance d'émission adaptative)
- Fonctionnement multicanal – jusqu'à 20 canaux par plage de fréquences

Pour plus d'informations sur la gamme SpeechLine Digital Wireless, veuillez consulter la page produit SpeechLine Digital Wireless à l'adresse :

www.sennheiser.com/speechline-dw



SpeechLine Digital Wireless est le premier système de microphone sans fil numérique exclusivement conçu pour la parole. C'est un système de microphone sans fil numérique d'avenir facile à configurer, à utiliser et à gérer. Un système qui permet à l'orateur de se concentrer sur ses mots plutôt que sur la technologie.

SpeechLine Digital Wireless se compose d'émetteurs mobiles (émetteur main ou de poche) conçus pour la présentation, de microphones électrostatiques optimisés pour la parole (tête de micro pour l'émetteur main, micro cravate ou micro serre-tête pour l'émetteur de poche) et d'un récepteur fixe. Pour plus de commodité, le système s'appuie sur la technologie lithium-ion avec une autonomie de batterie dépassant les 15 heures et des solutions de recharge flexibles sous la forme d'un chargeur ou de recharge à la volée par USB.

Grâce à la gestion automatique des fréquences, le système trouve toujours une fréquence libre – une planification préalable des fréquences n'est plus nécessaire. La gestion automatique des interférences maintient constamment une liaison stable, ce qui rend le système très fiable. Le réglage automatique de la sensibilité rend la configuration encore plus pratique puisqu'il n'y a plus besoin d'un ajustement manuel du niveau audio. Avec l'intégration au réseau, le SpeechLine Digital Wireless peut être contrôlé à distance et surveillé par un système de contrôle de média (par ex. AMX, Crestron) ou un logiciel basé sur navigateur.

SpeechLine Digital Wireless utilise le puissant cryptage AES 256 bits pour éviter toute interception de données lors de la transmission sans fil.

Fonctionnant dans la bande des 1,9 GHz, SpeechLine Digital Wireless est un investissement d'avenir, d'ores et déjà prêt pour le dividende numérique (DD Ready). En outre, la bande des 1,9 GHz est exempte de licence et ne nécessite aucune déclaration.



SpeechLine Digital Wireless

CARACTÉRISTIQUES TECHNIQUES

Système

Réponse en fréquence BF	20 à 20 000 Hz
Plage dynamique	> 120 dB(A)
DHT (1 kHz)	typ. 0,1 %
Échantillonnage audio	24 bit/48 kHz
Rapport signal/bruit	> 90 dB (A)
Cryptage	AES 256
Plages de fréquence HF	UE: 1 880 à 1 900 MHz États-Unis: 1 920 à 1 930 MHz Brésil: 1 880 à 1 895 MHz Taïwan: 1 893 à 1 906 MHz Japon:
Modulation	GFSK avec canal de retour
Méthode de transmission	TDMA, diversité d'espace
Latence	19 ms
Humidité relative de l'air	max. 95 %
Plage de température*	Fonctionnement: -10 °C à 55 °C Stockage: -20 °C à 70 °C

* Les caractéristiques des piles ont une influence sur la plage de température

SL MCR DW

Sensibilité HF	< -90 dBm
Puissance de sortie HF canal de retour	auto-réglage adaptatif, jusqu'à 250 mW (spécifique au pays)
Protocole réseau	Media Control Protocol, UDP IPv4 (DHCP, Manual)/IPv6, mDNS (switchable)
Alimentation	PoE IEEE 802.3af Class 3
Sorties audio	1 prise de raccordement 3 broches (appropriée pour connecteur Phoenix Contact MCVW 1.5-3-ST-3.81) 2 prises réseaux audio numériques Dante™ (RJ-45)
Poids	650 g (avec support mural), 560 g (sans support mural)
Dimensions	180 x 180 x 45 mm (avec support mural)
Plage de température*	Fonctionnement: -10 °C à 55 °C Stockage: -20 °C à 70 °C
Humidité relative de l'air	max. 95 %

SL Rack Receiver DW

Sensibilité HF	< -90 dBm
Puissance de sortie HF canal de retour	auto-réglage adaptatif, jusqu'à 250 mW (spécifique au pays)
Niveau de sortie XLR, symétrique	max. +18 dBu
Niveau de sortie RCA, asymétrique	max. +6 dBu
Effets audio	Low Cut: -3 dB à 120 Hz Equalizer: égaliseur graphique à 7 bandes avec profils sonores pré-réglés Profils sonores pré-réglés: • Female Voice • Male Voice • Instrument/Media
Écran	OLED
Protocole réseau	Media Control Protocol, TCP/IP IPv4 (DHCP, manual)/IPv6
Alimentation	12 V CC
Consommation électrique	350 mA
Prises de connexion BF	XLR/2 x RCA
Prises d'antenne	2 x R-SMA
Prise réseau	RJ-45
Raccordement électrique	prise pour fiche creuse
Poids	env. 828 g

SL Handheld DW

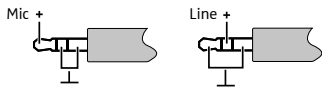
Puissance de sortie HF	auto-réglage adaptatif, jusqu'à 250 mW (spécifique au pays)
Réponse en fréquence BF	50 à 20 000 Hz
Sensibilité d'entrée	réglage automatique de la sensibilité
Alimentation	Pack accu: BA 10 (Li-Ion, 3,6 V) Piles**: 2 x pile de type AA (1,5 V)
Autonomie	Pack accu: typ. 15 h Piles**: typ. 10 h
Écran	LCD
Commutateur Mute	disponible
Poids (sans pack accu)	env. 262 g avec tête de micro

** Accessoire optionnel



SpeechLine Digital Wireless

SL Bodypack DW

Puissance de sortie HF	auto-réglage adaptatif, jusqu'à 250 mW (spécifique au pays)
Réponse en fréquence BF	Microphone: 50 à 20 000 Hz Ligne: 20 à 20 000 Hz
Niveau d'entrée max.	Microphone: 2,2 V RMS Ligne: 3,3 V RMS
Impédance d'entrée ligne	1 M Ω
Sensibilité d'entrée	réglage automatique de la sensibilité
Alimentation	Pack accu: BA 30 (Li-Ion, 3,7 V) Piles**: 2 x pile de type AA (1,5 V)
Autonomie	Pack accu: typ. 15 h Piles**: typ. 11 h
Prise de connexion BF	prise jack 3,5 mm, verrouillable 
Poids (sans pack accu)	env. 88 g

** Accessoire optionnel

SL Tablestand 133-S DW

Réponse en fréquence AF	75 à 20 000 Hz
Niveau d'entrée maximale	1,7 V RMS
Impédance d'entrée	30 k Ω
Bloc d'alimentation	Accumulateur BA 40 (lithium-ion 3,6 V)
Autonomie	Accumulateur: généralement 11 h
Humidité relative de l'air	max. 95 %
Dimensions	166,7 x 120,2 x 47,9 mm
Poids	env. 660 g (hors accumulateur)
Température de fonctionnement	10 °C à 45 °C

Packs accus

	BA 10	BA 30	BA 40
Capacité de chargement	2 200 mAh	2 030 mAh	2 200 mAh
Tension de sortie	3,6 V	3,7 V	3,6 V

SL Tablestand 153-S DW

Réponse en fréquence AF	75 à 20 000 Hz
Niveau d'entrée maximale	1,7 V RMS
Impédance d'entrée	30 k Ω
Bloc d'alimentation	Accumulateur BA 40 (lithium-ion 3,6 V)
Autonomie	Accumulateur: généralement 10 h
Humidité relative de l'air	max. 95 %
Dimensions	166,7 x 120,2 x 47,9 mm
Poids	env. 660 g (hors accumulateur)
Température de fonctionnement	0 °C à 45 °C

SL Boundary 114-S DW

Réponse en fréquence AF	40 à 20 000 Hz
Diagramme polaire (directivité)	cardioïde
Plage dynamique	< 100 dB (A)
Sensibilité	10 mV/Pa
Bloc d'alimentation	accumulateur BA40 (lithium-ion 3,6 V)
Autonomie	accumulateur: généralement 13 h
Humidité relative de l'air	max. 95 %
Plage de température*	Fonctionnement: 10 °C à 45 °C Stockage: -20 °C à 70 °C
Dimensions	114 x 85,3 x 30,8 mm
Poids (hors accumulateur)	env. 208 g

* Les caractéristiques des piles ont une influence sur la plage de température


Microphones

	MME 865-1	MKE 1
Type de micro	micro statique à polarisation permanente	
Sensibilité	1,6 mV/Pa	5 mV/Pa
Directivité	super-cardioïde	omni
Max. SPL	152 dB SPL	142 dB SPL



SpeechLine Digital Wireless

CHG 2

Tension d'entrée	12 V DC
Courant d'entrée	max. 1 100 mA
Connexion CC	+  -
Tension de charge	5 V DC
Courant de charge	max. 2 x 1 000 mA
Packs accus compatibles	Sennheiser BA 10, BA 30
Temps de charge pour une charge complète à 20 °C	100 % = env. 160 minutes = vert
Plage de température	fonctionnement : 0 °C à 45 °C stockage : -20 °C à 70 °C
Humidité relative, sans condensation	fonctionnement : 25 % à 95 % stockage : 5 % à 95 %
Classe de protection IP selon IEC/EN 60529	IP2X
Dimensions (L x P x H)	175 mm x 135 mm x 93 mm
Poids (sans bloc secteur)	env. 375 g

CHG 2N

Protocole réseau	Media Control Protocol IPv4 (DHCP, manuel)/IPv6
Bloc d'alimentation	12 V CC
Consommation électrique	1,2 A
Connecteur réseau	RJ 45
Dimensions	140 x 100 x 102 mm
Poids	609 g
Baies de recharge	2
Tension de recharge par baie	5 V
Courant de recharge par baie	1 A
Indicateur d'état de la recharge	4 LED par baie (rouge, jaune, vert, vert)
Temps nécessaire pour une recharge complète	SL Handheld DW: 2 h SL Bodypack DW: 2h
Température de fonctionnement	0 °C à 45 °C

CHG 4N

Protocole réseau	Media Control Protocol IPv4 (DHCP, manuel)/IPv6
Bloc d'alimentation	12 V CC
Consommation électrique	2,5 A
Connecteur réseau	RJ 45
Dimensions	270 x 100 x 102 mm
Poids	1 100 g
Baies de recharge	4
Tension de recharge par baie	5 V
Courant de recharge par baie	1 A
Indicateur d'état de la recharge	4 LED par baie (rouge, jaune, vert, vert)
Temps nécessaire pour une recharge complète	SL Handheld DW: 2 h SL Bodypack DW: 2h
Température de fonctionnement	0 °C à 45 °C

CHG 2W

Tension d'entrée	12 V DC
Courant d'entrée	1,67 A
Tension de recharge	5 V DC
Courant de recharge	max. 1 A
Consommation de courant	2,5 A
Temps nécessaire pour une recharge complète	SL Tablestand 133-S DW: on: 5 h / off: 3 h SL Tablestand 153-S DW: on: 5.5 h / off: 3 h
Plage de température	fonctionnement : 5 °C à 35 °C stockage : -40 °C à 80 °C
Dimensions	278 x 190 x 10 mm
Poids	525 g



SpeechLine Digital Wireless

SL PASC 2

Réponse en fréquence	1.880 - 1.930 MHz
Atténuation	-4,5 dB typ.
Port to port-Isolation	22 dB min.
Rückflusdämpfung	-13 dB max.
Anschlüsse	AC-gekoppelte Buchsen
Entrée d'alimentation	1,5 W max.
Dimensions	150 x 50 x 21 mm
Poids	135 g
Température de fonctionnement	-40 °C à 85 °C
Humidité relative de l'air	max. 95 % (nicht kondens.)

SL PASC 4

Réponse en fréquence	1.880 - 1.930 MHz
Atténuation	-8 dB typ.
Port to port-Isolation	26 dB min.
Rückflusdämpfung	-14 dB max.
Anschlüsse	AC-gekoppelte Buchsen
Entrée d'alimentation	1,5 W max.
Dimensions	210 x 160 x 41 mm
Poids	663 g
Température de fonctionnement	-40 °C à 85 °C
Humidité relative de l'air	max. 95 % (nicht kondens.)

Blocs secteurs (pour SL Rack Receiver DW)

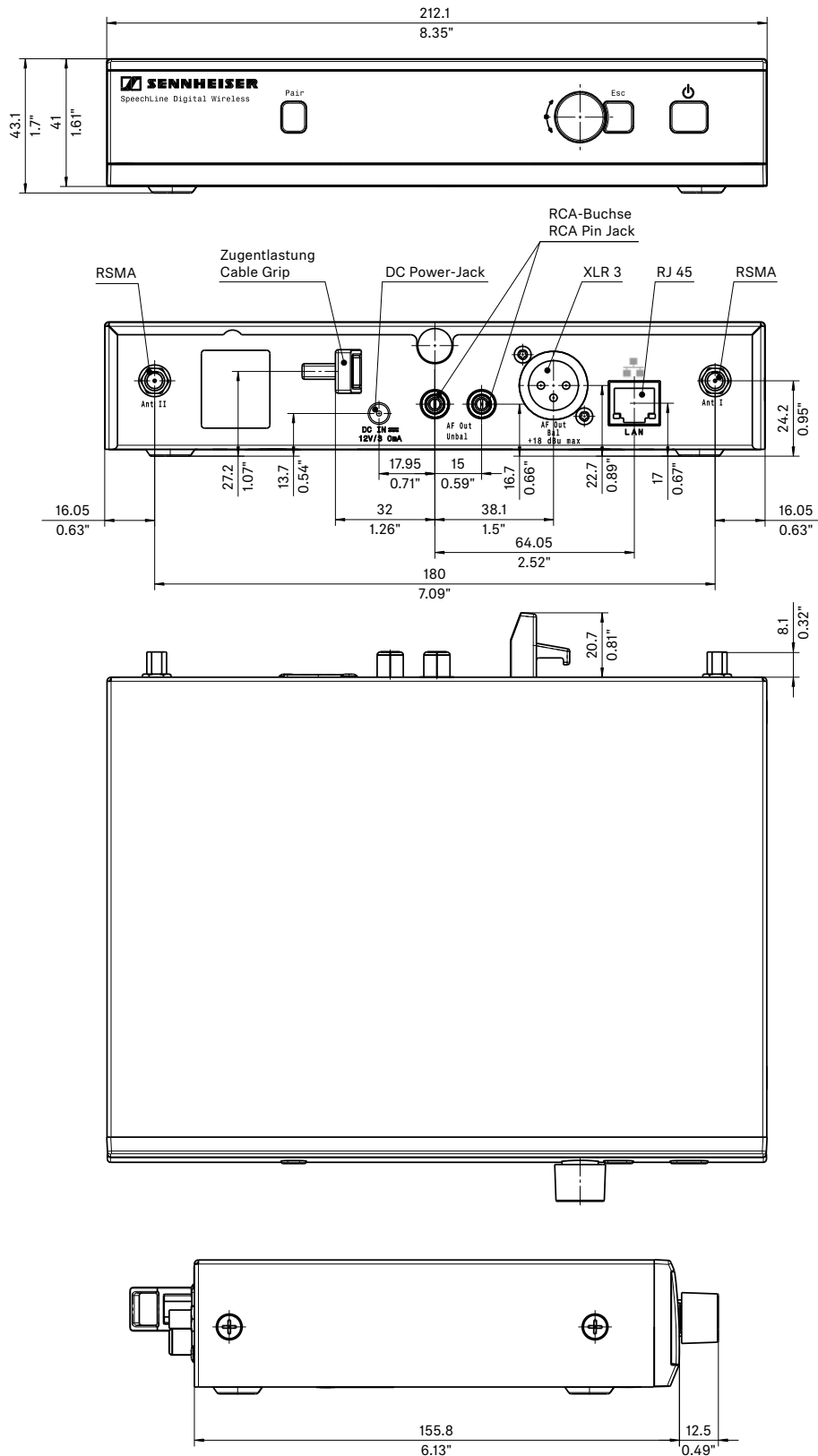
	NT 12-4C	NT 2-3
Tension d'entrée nominale	100 à 240 V AC	
Fréquence secteur	50 ou 60 Hz	
Courant d'entrée	max. 120 mA	
Tension de sortie nominale	12 V DC	
Consommation en mode veille	≤ 0,3 W	
Catégorie de rendement énergétique	V	IV
Température de fonctionnement	-10 °C à 55 °C	
Température de stockage	-20 °C à +70 °C	
Humidité relative de l'air	max. 95 %	
Poids	env. 100 g	env. 105 g



SpeechLine Digital Wireless

DIMENSIONS

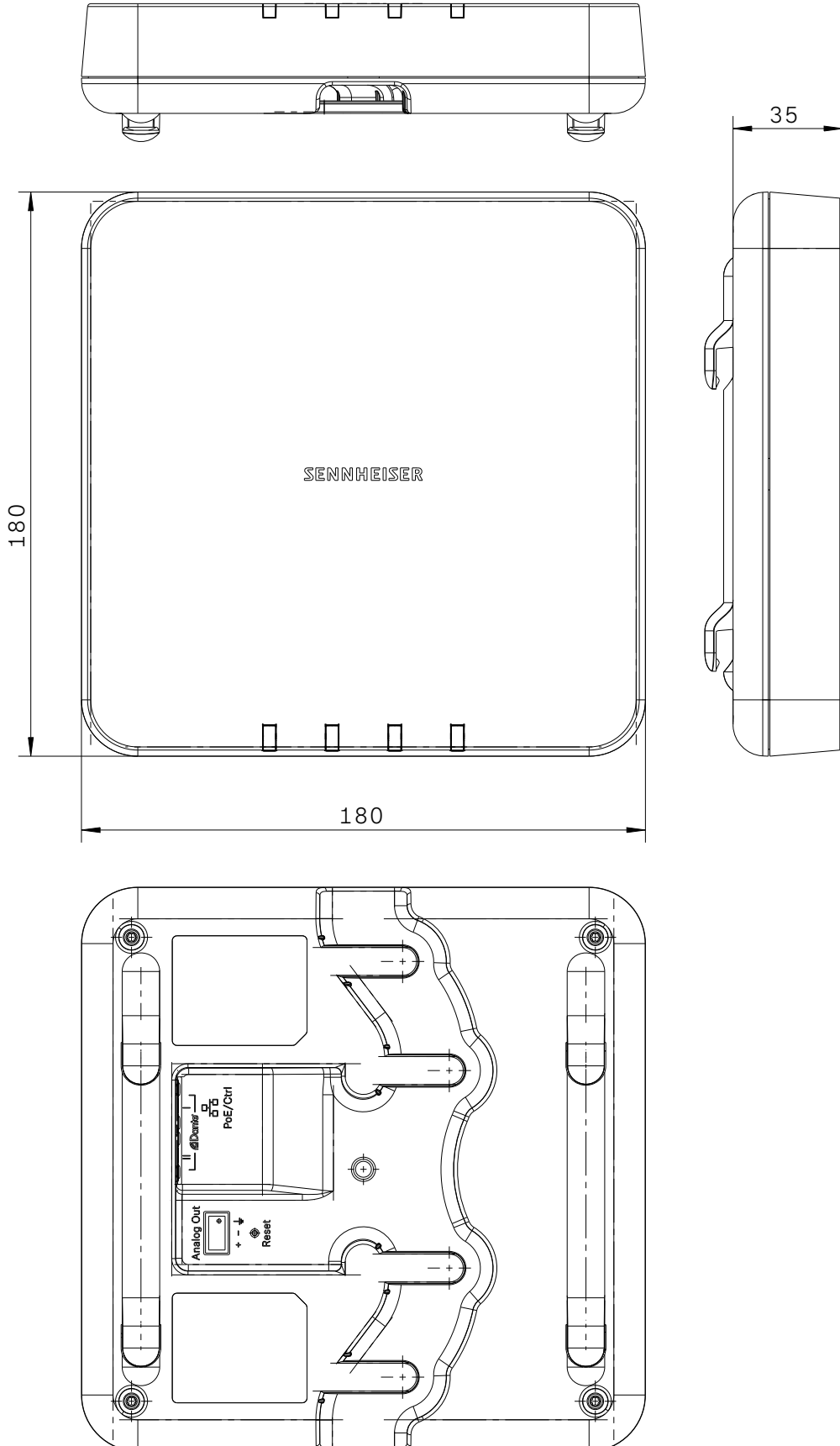
SL Rack Receiver DW





SpeechLine Digital Wireless

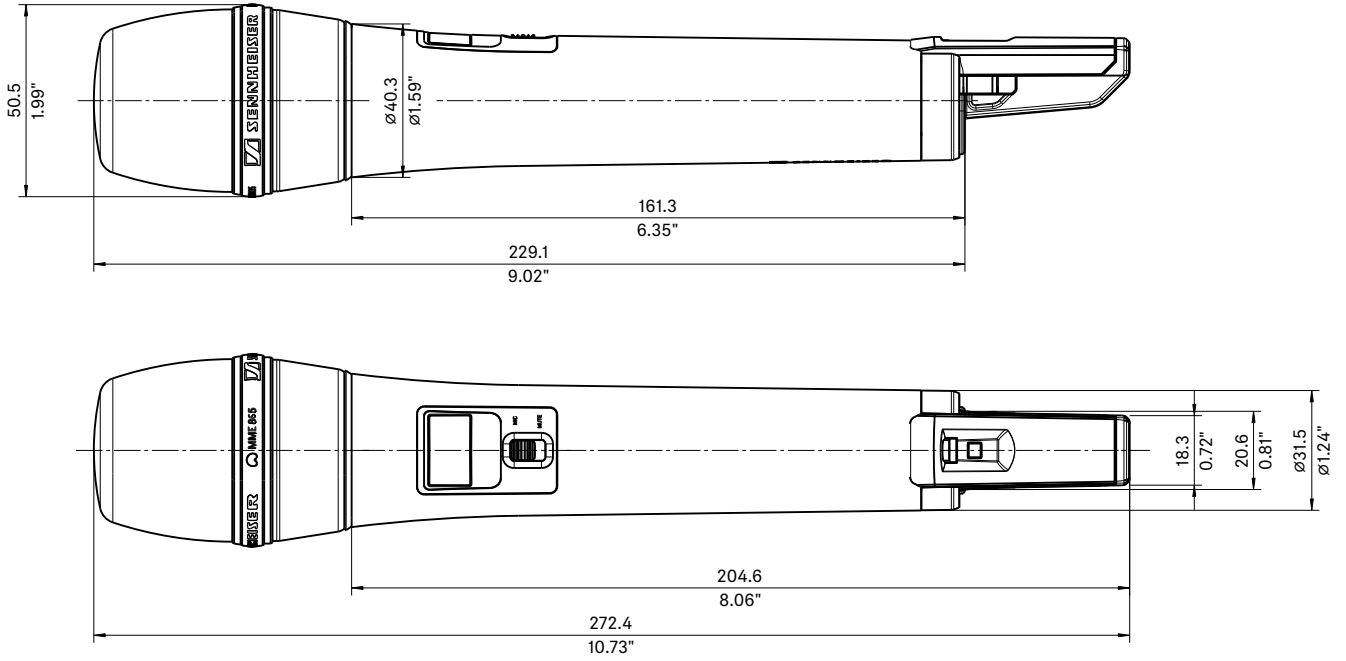
SL MCR DW





SpeechLine Digital Wireless

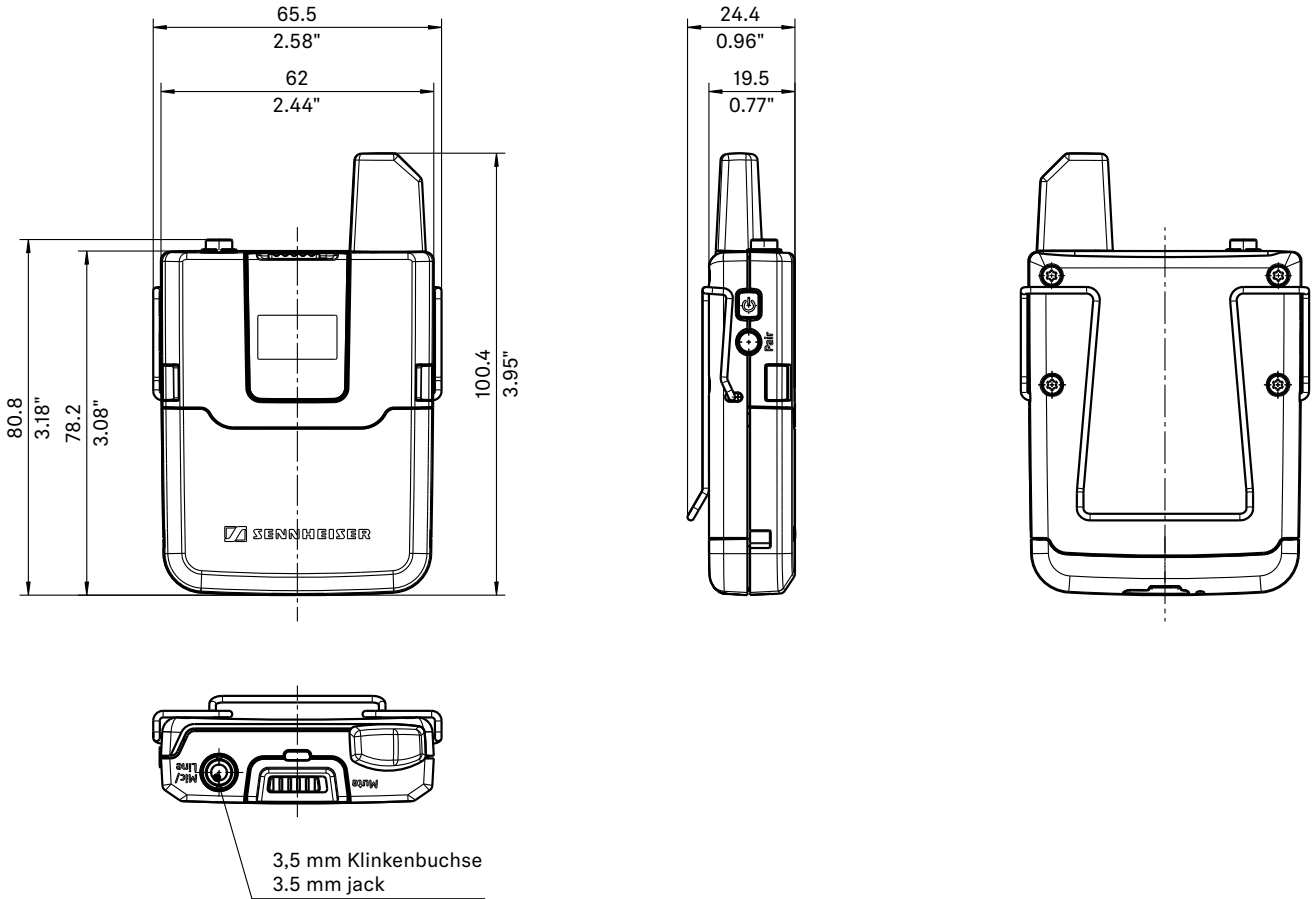
SL Handheld DW





SpeechLine Digital Wireless

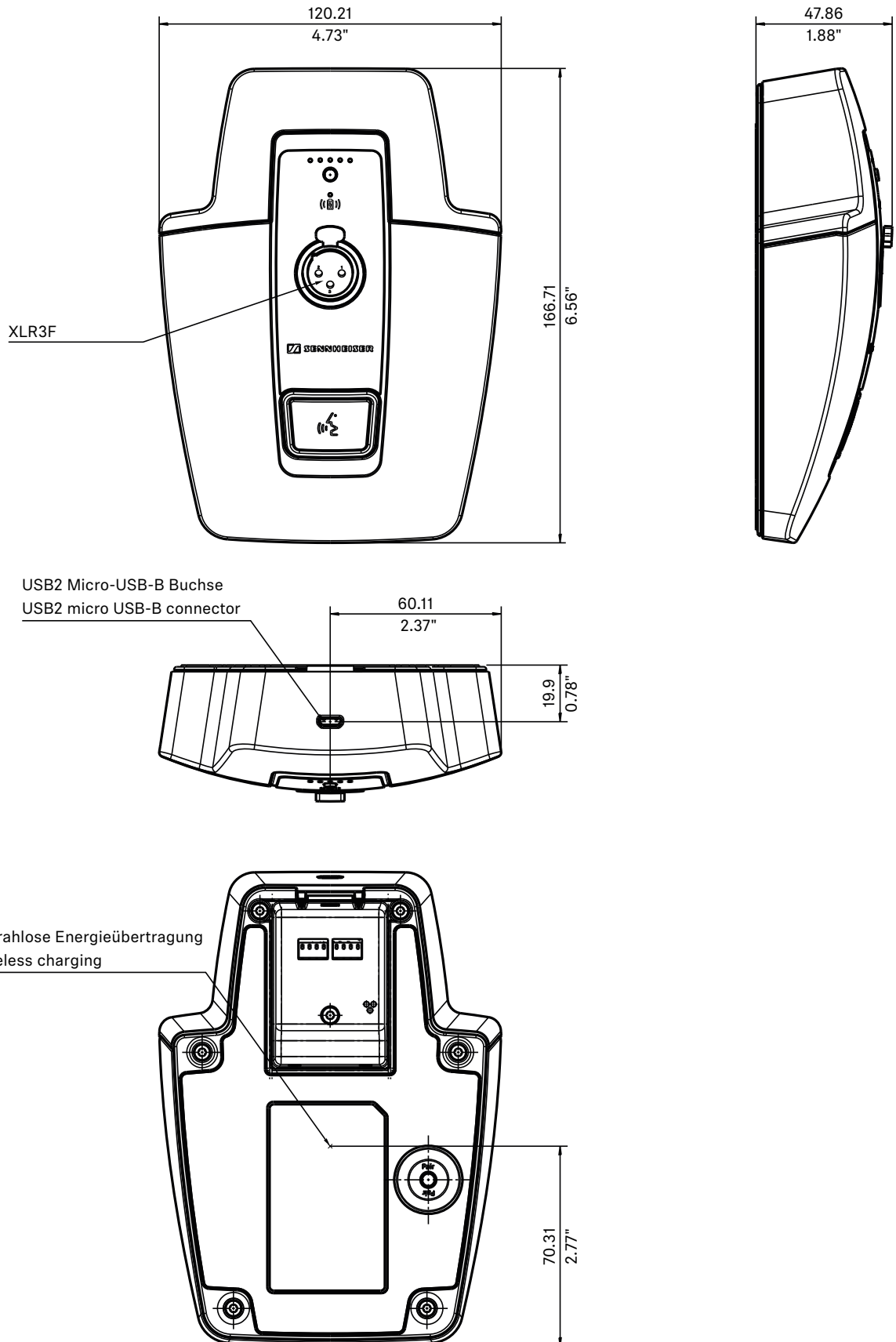
SL Bodypack DW





SpeechLine Digital Wireless

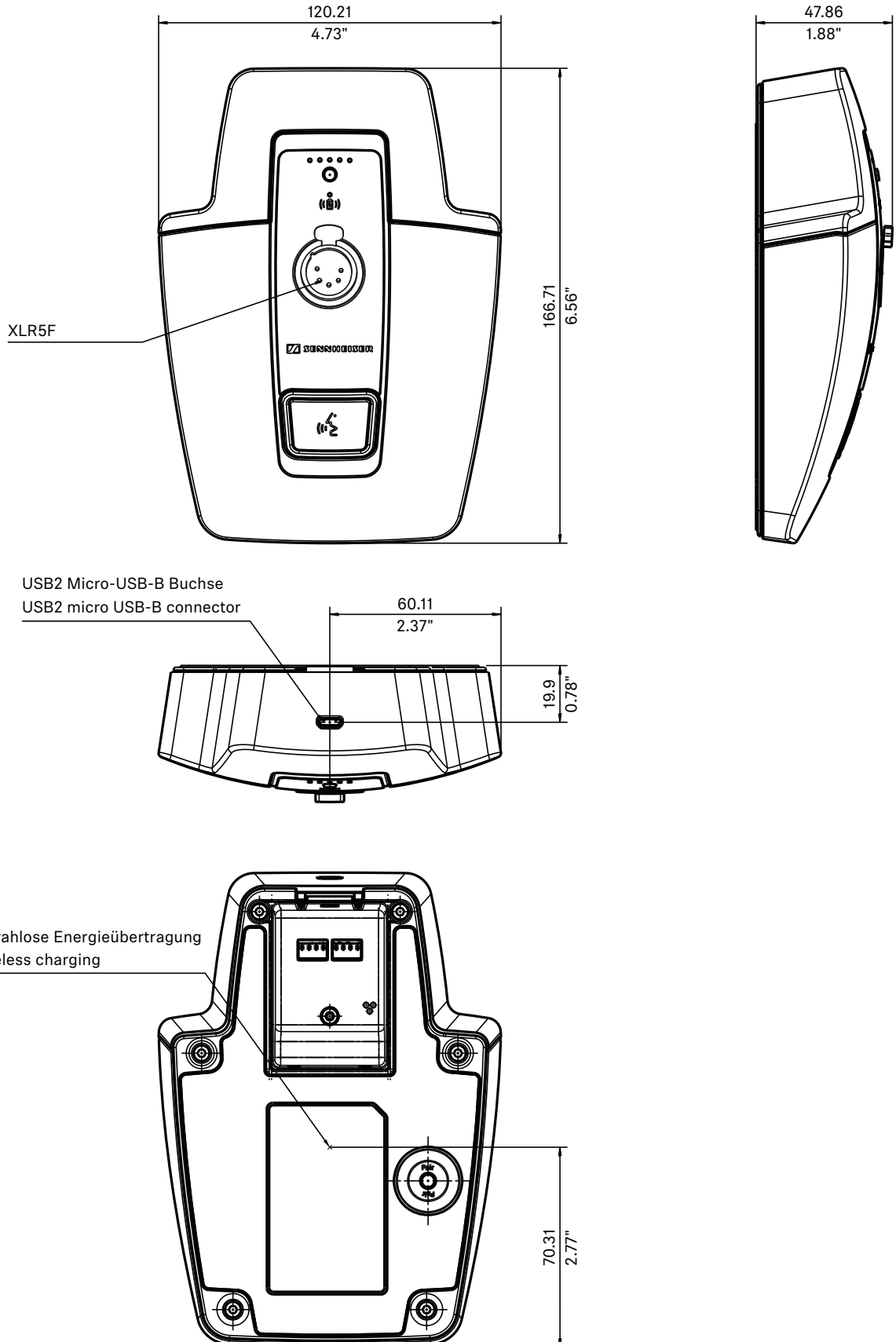
SL Tablestand 133-S DW





SpeechLine Digital Wireless

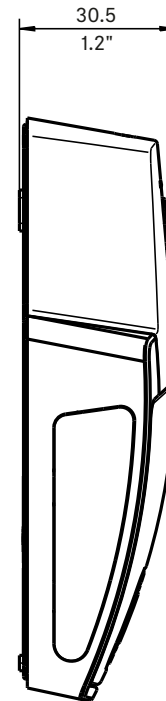
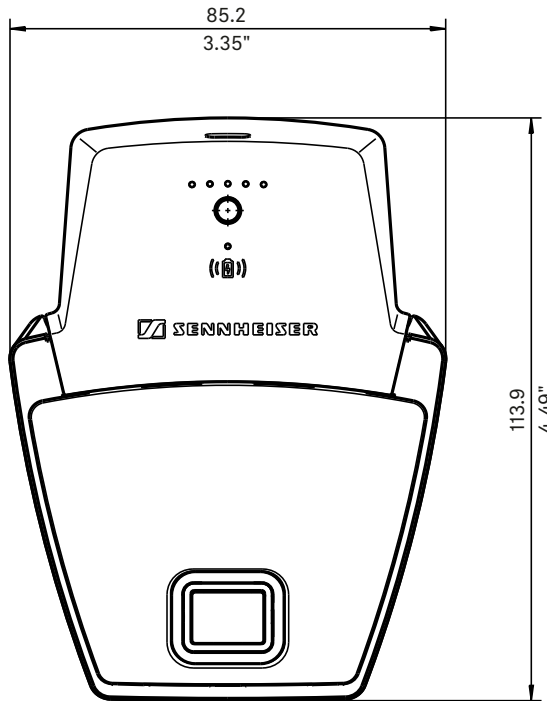
SL Tablestand 153-S DW



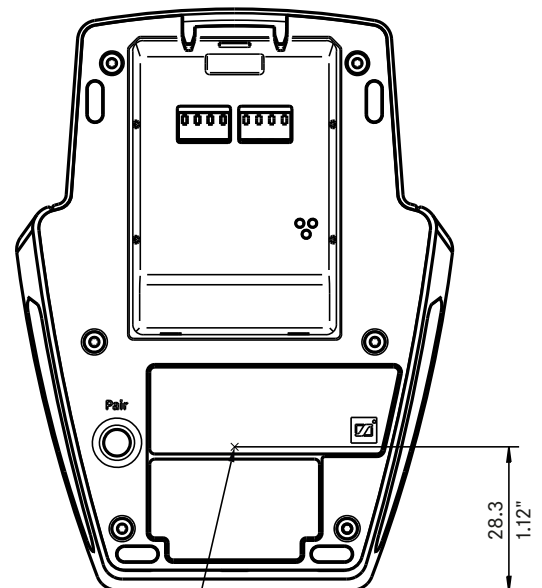
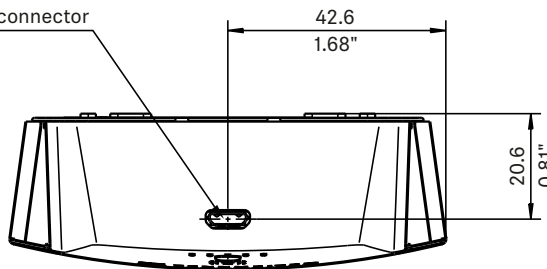


SpeechLine Digital Wireless

SL Boundary 114-S DW



USB2 Micro-USB-B Buchse
USB2 micro USB-B connector



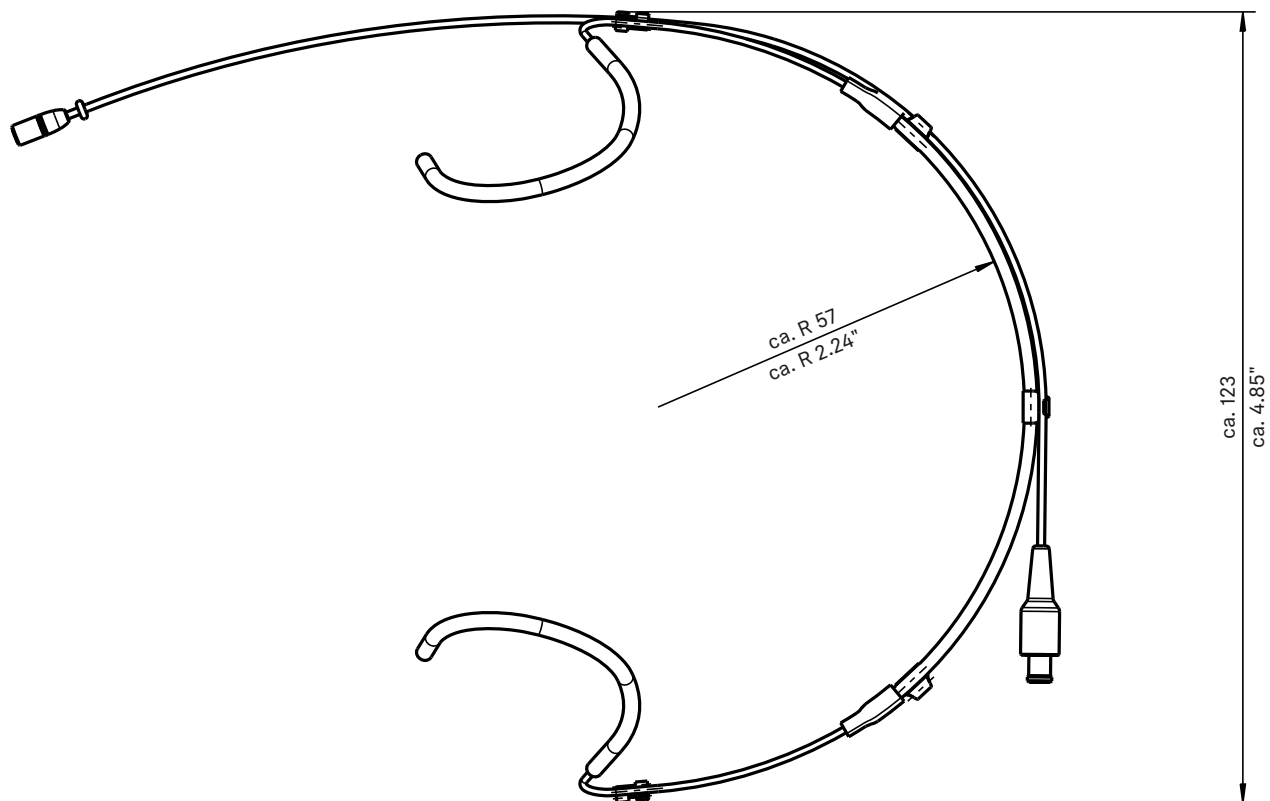
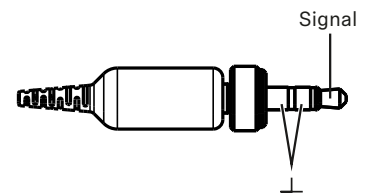
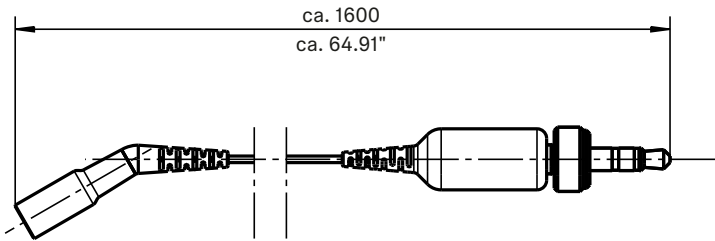
Zentrum drahtlose Energieübertragung
center wireless charging



SpeechLine Digital Wireless

SL Headmic 1

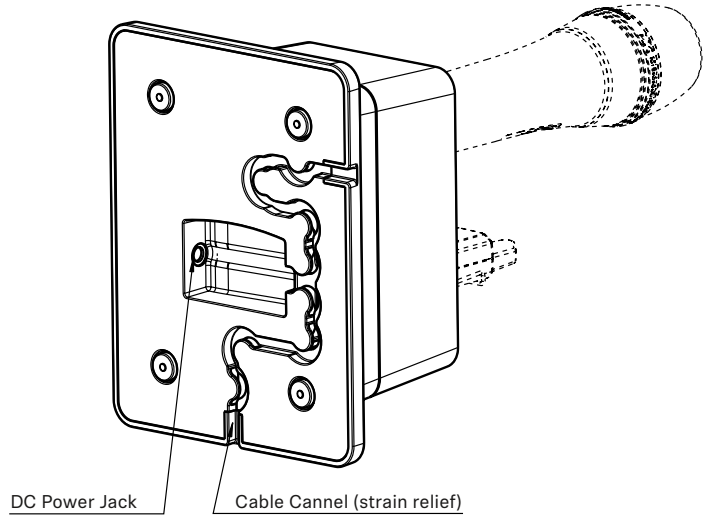
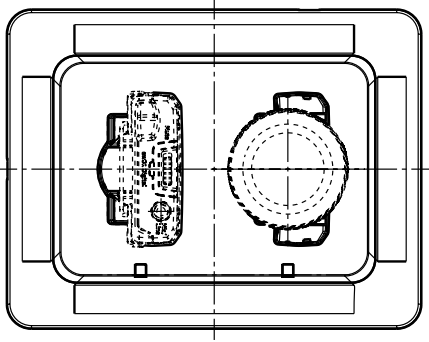
Kabel mit 3,5 mm Klinenstecker
cable with 3.5 mm jack plug





SpeechLine Digital Wireless

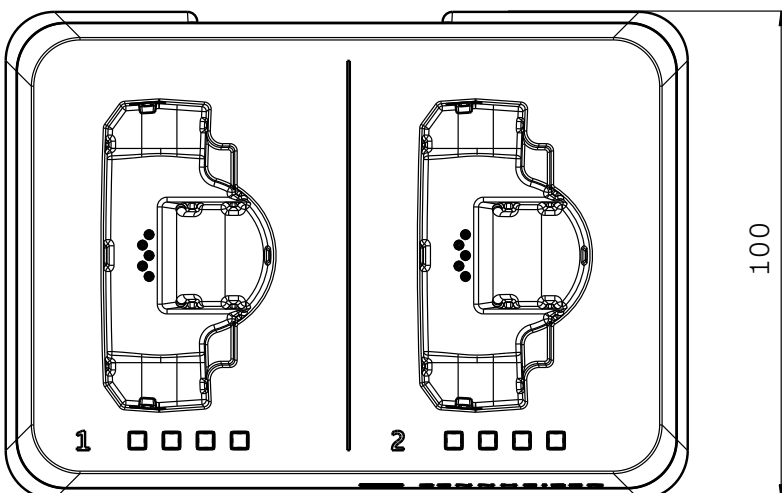
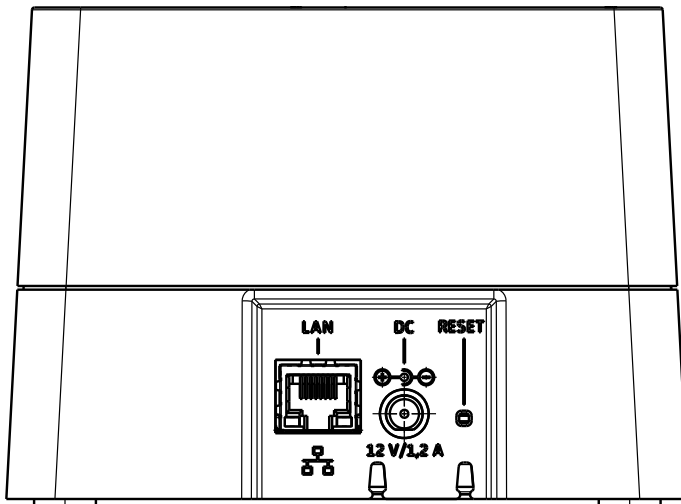
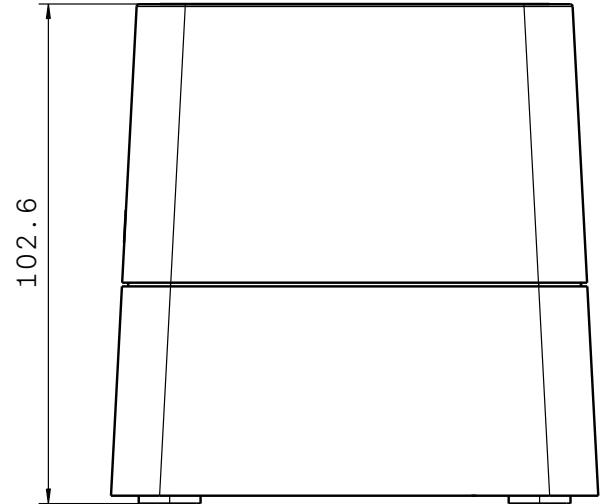
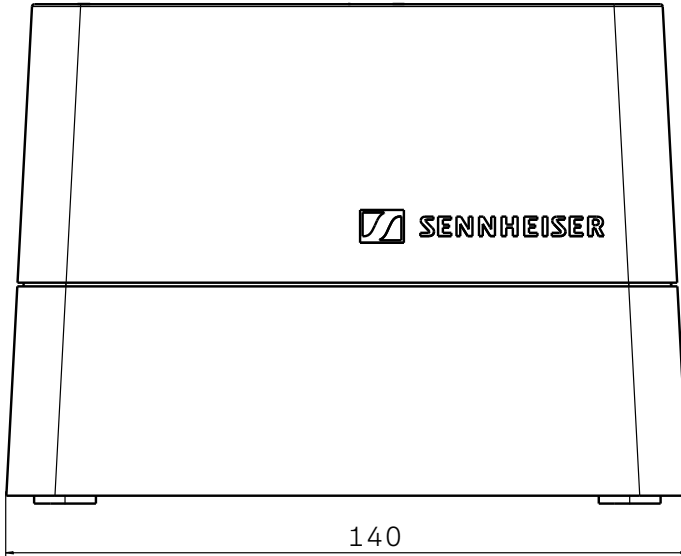
CHG 2





SpeechLine Digital Wireless

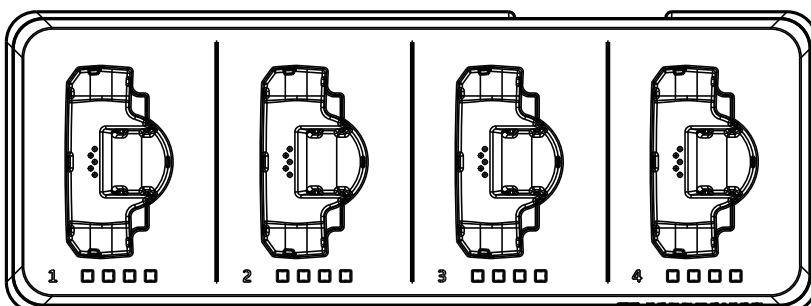
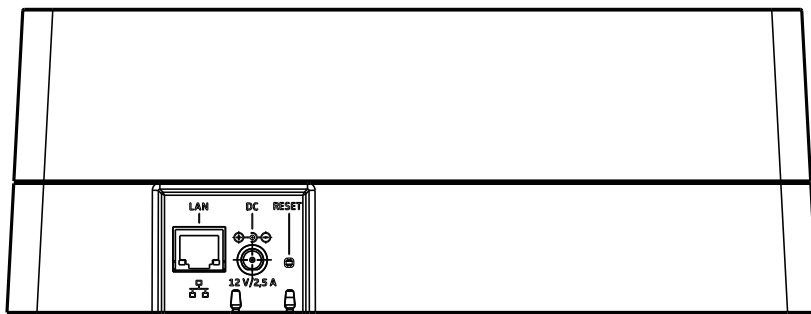
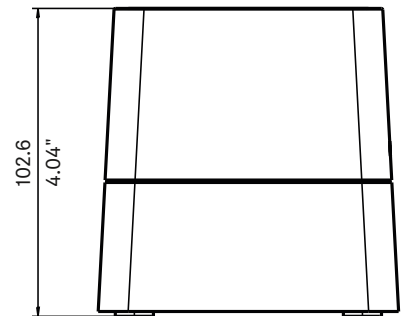
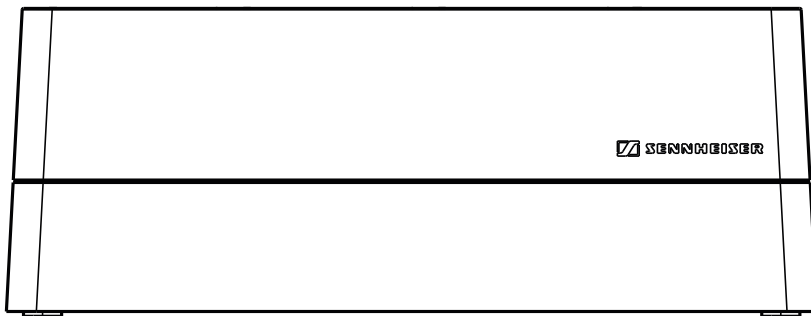
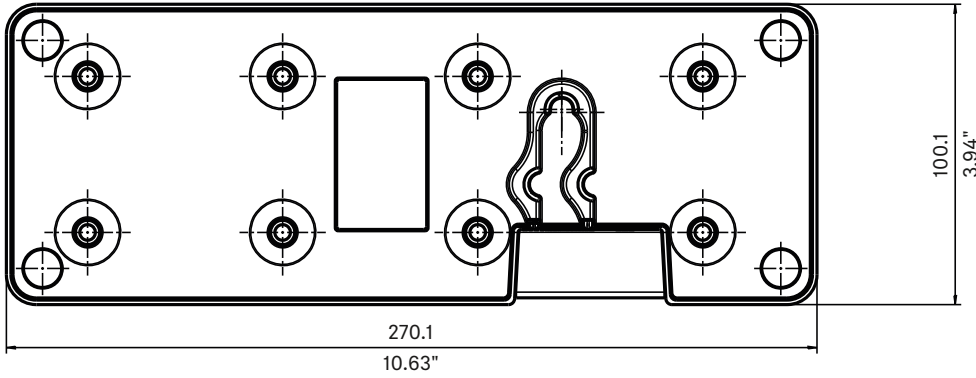
CHG 2N





SpeechLine Digital Wireless

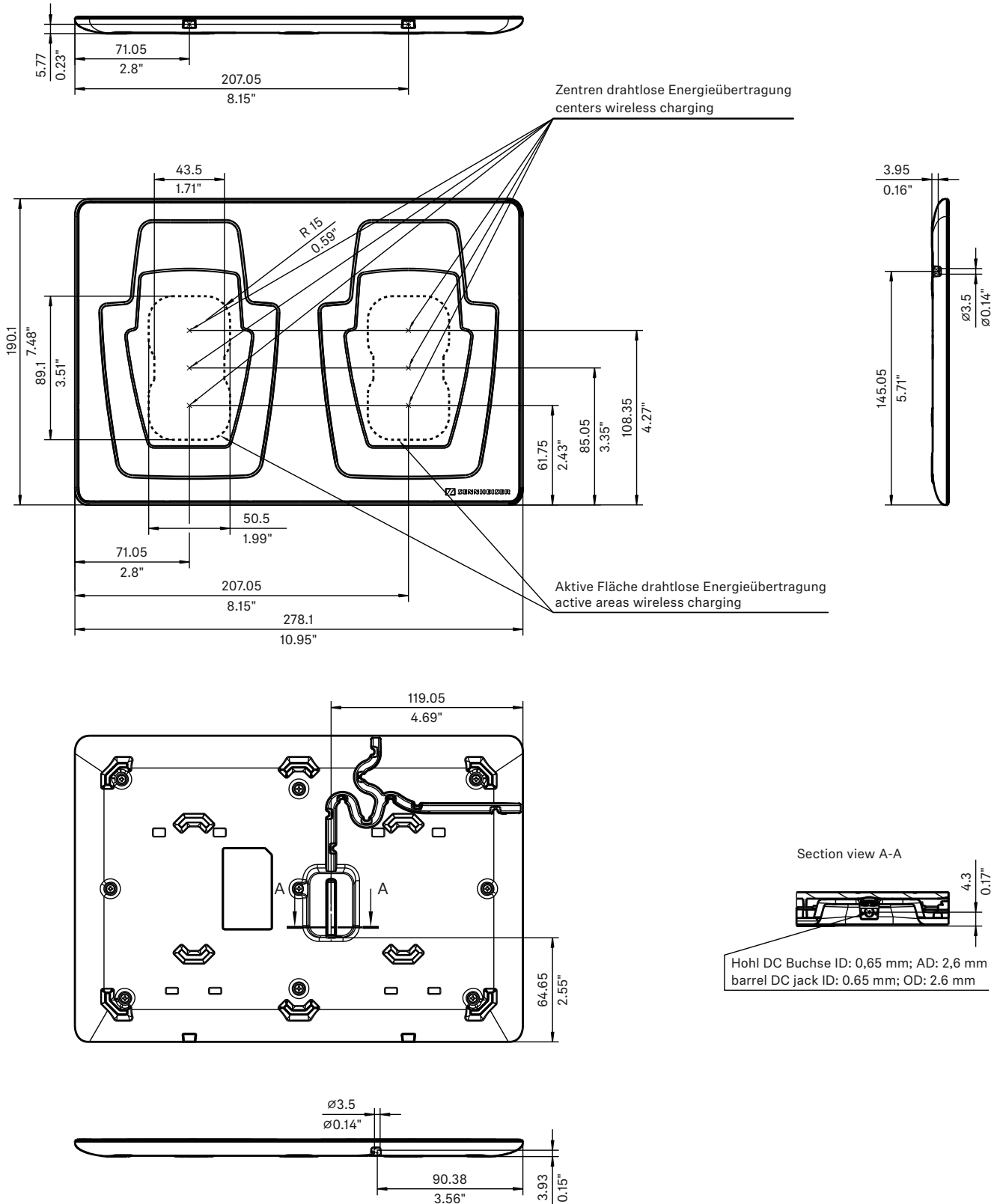
CHG 4N





SpeechLine Digital Wireless

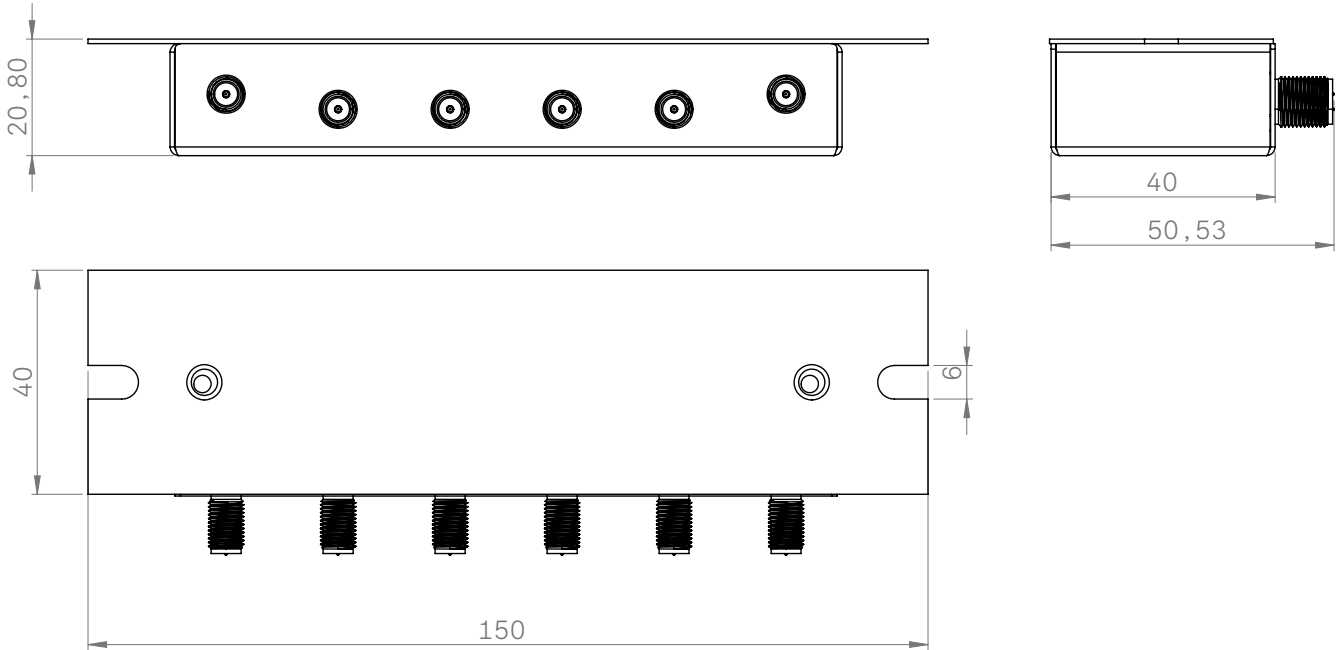
CHG 2W



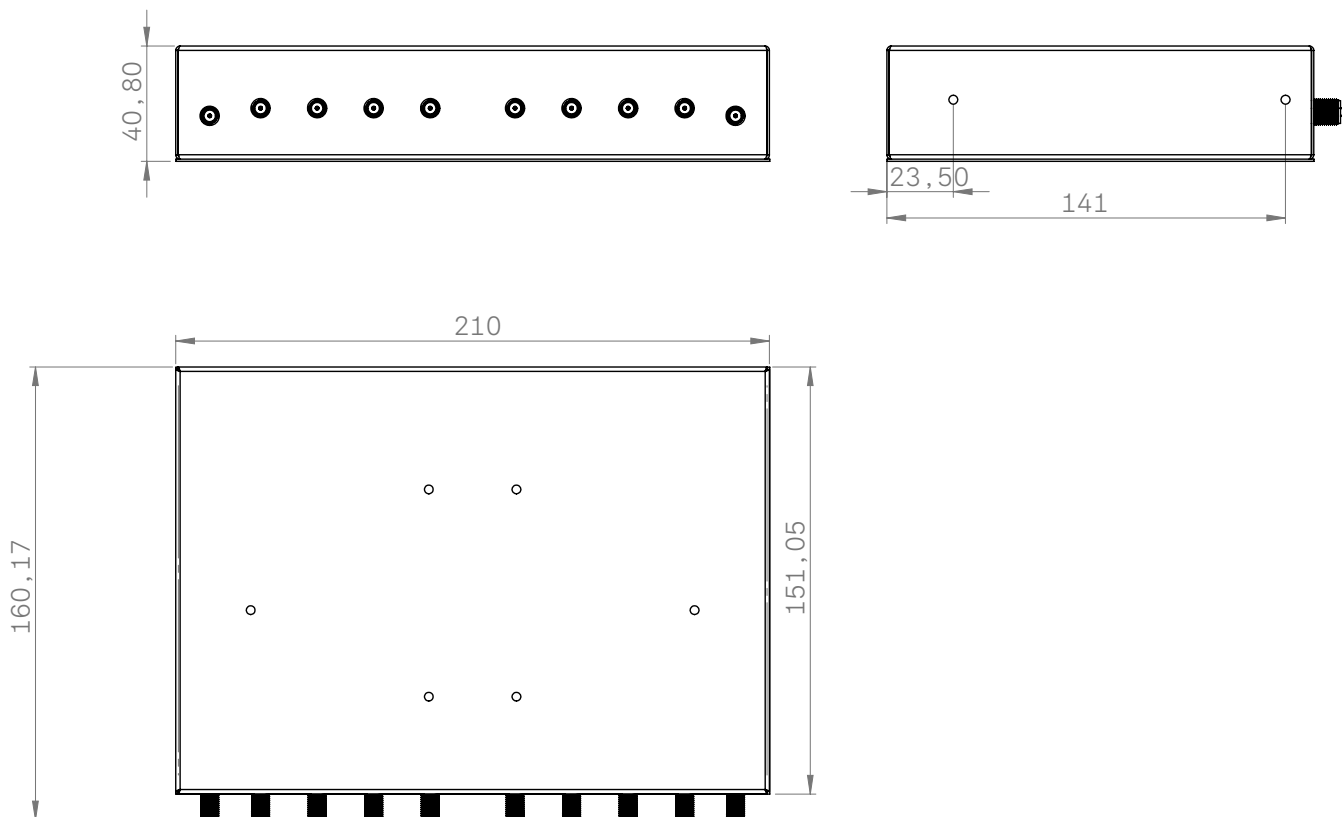


SpeechLine Digital Wireless

SL PASC 2



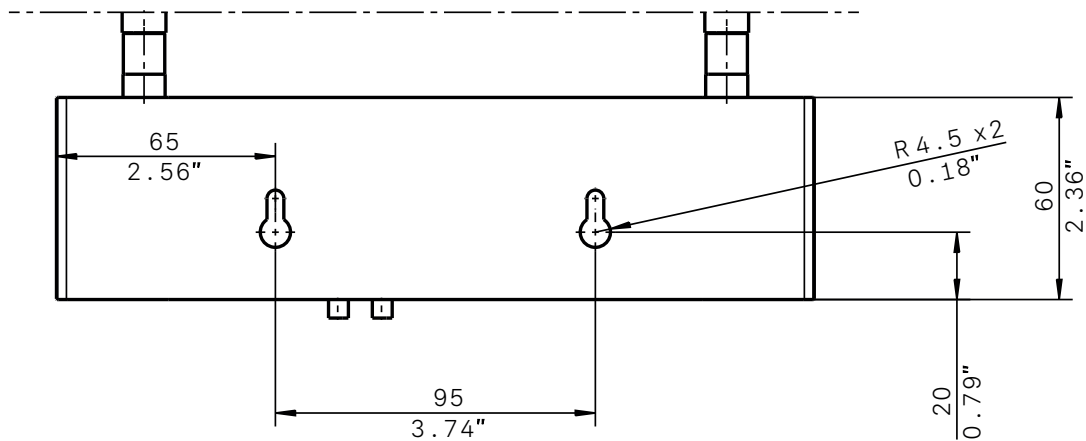
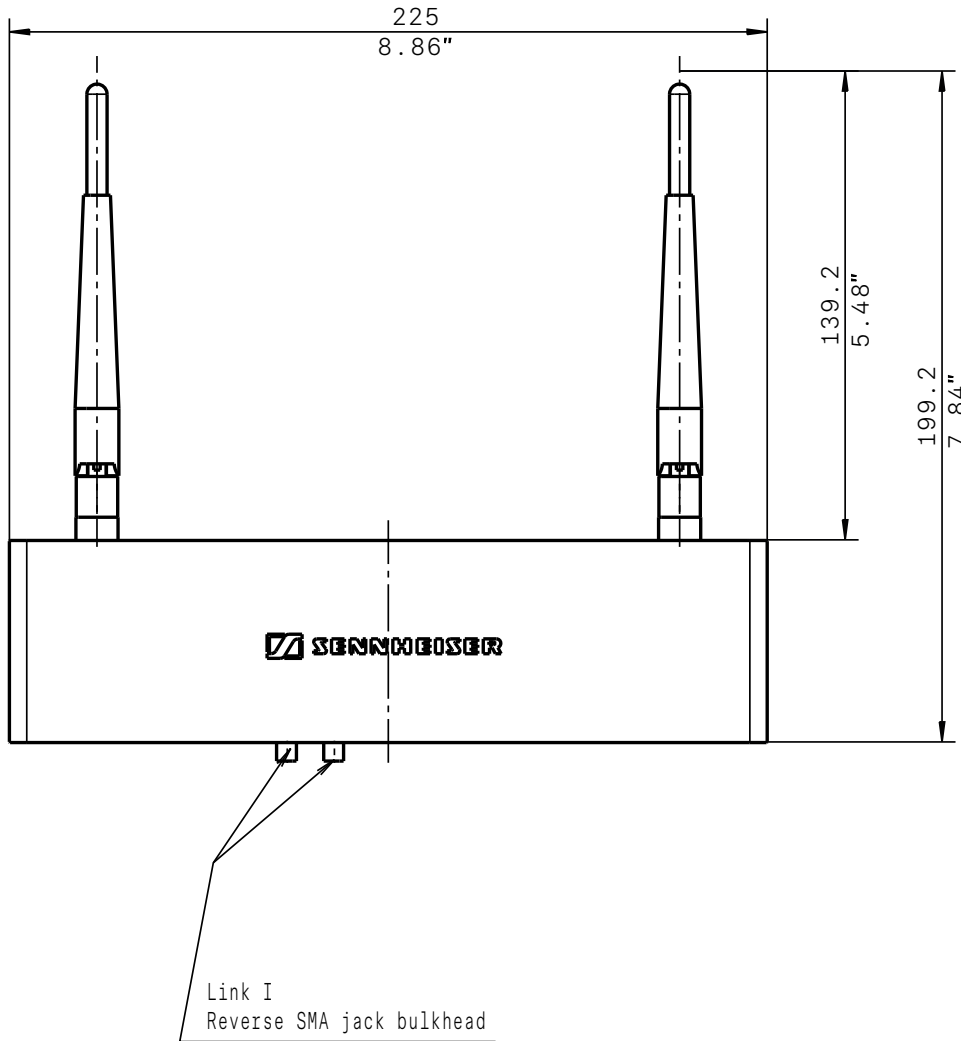
SL PASC 4





SpeechLine Digital Wireless

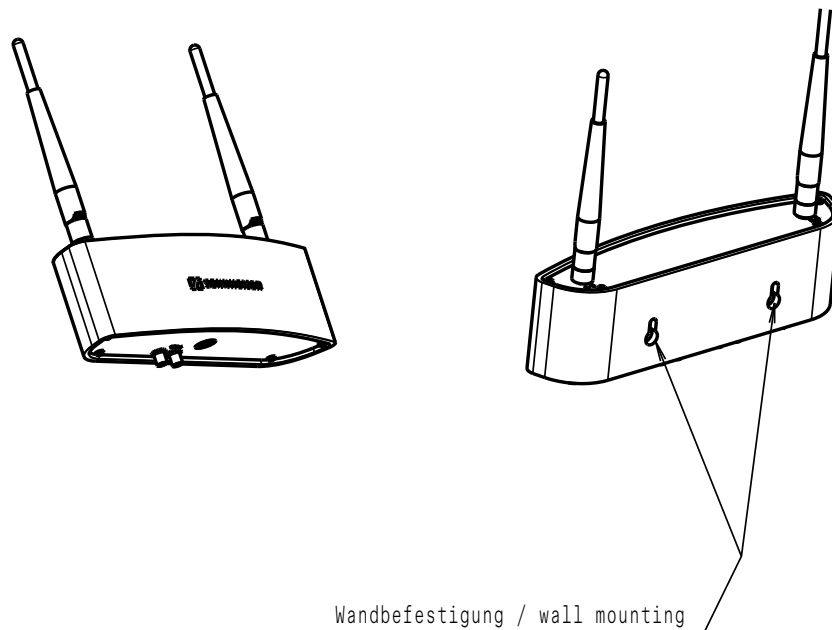
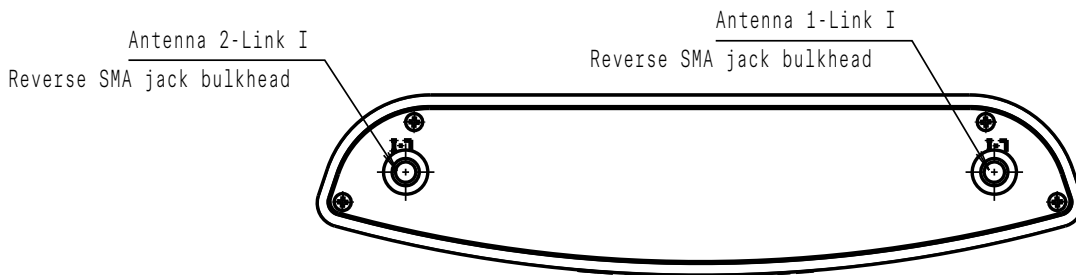
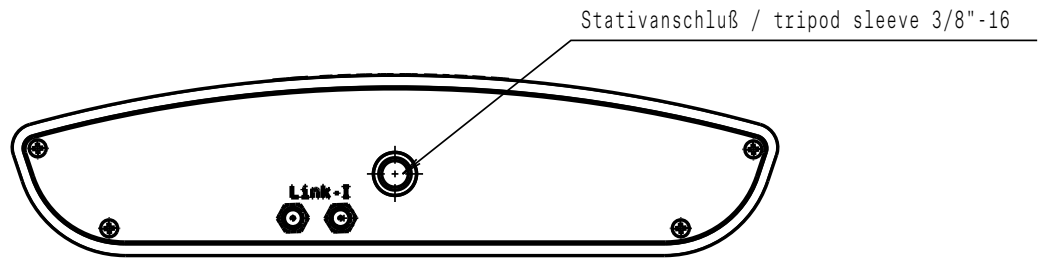
AWM 2





SpeechLine Digital Wireless

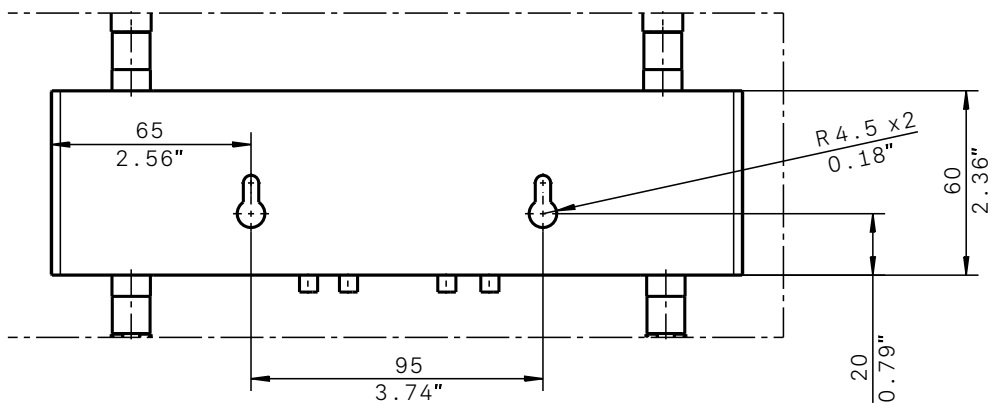
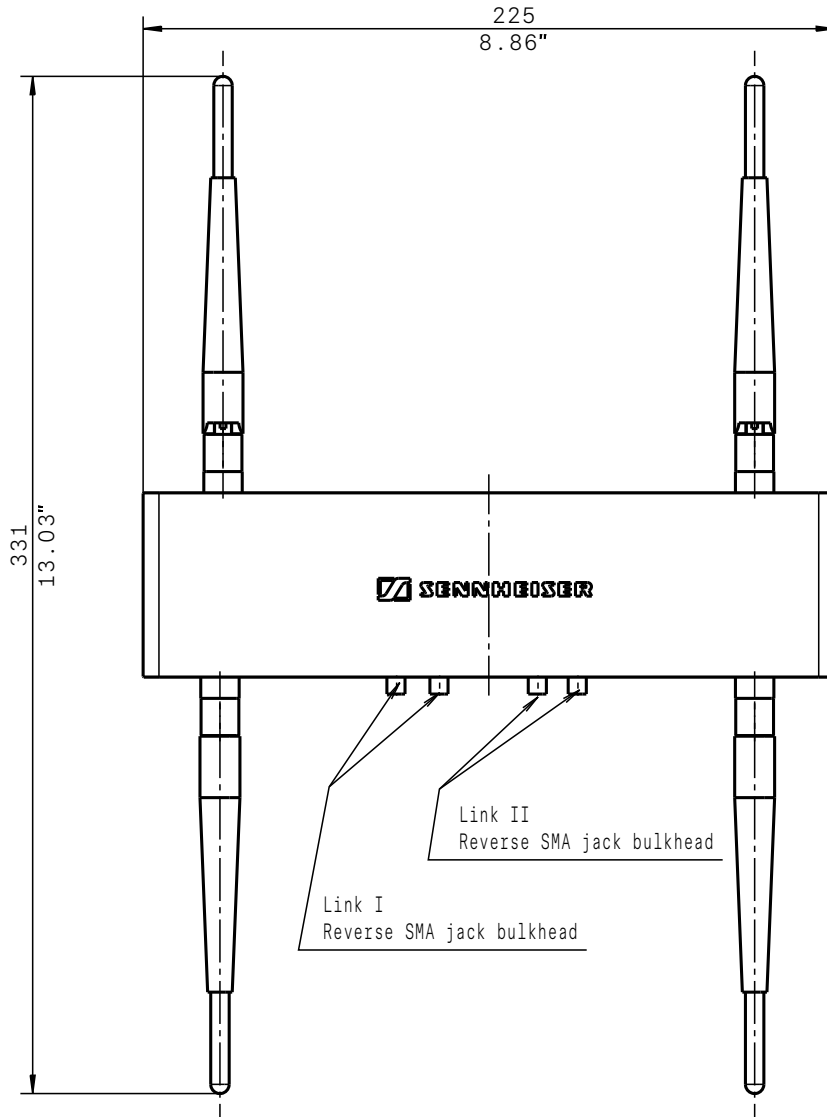
AWM 2





SpeechLine Digital Wireless

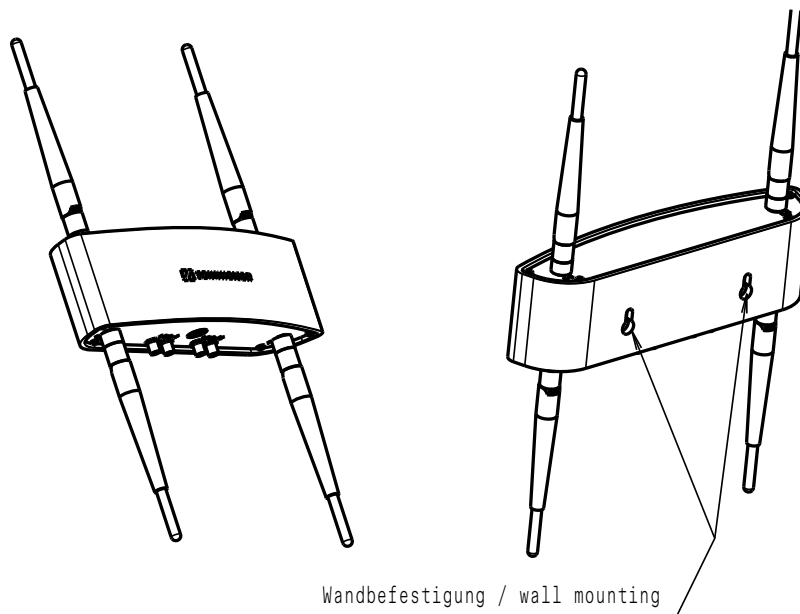
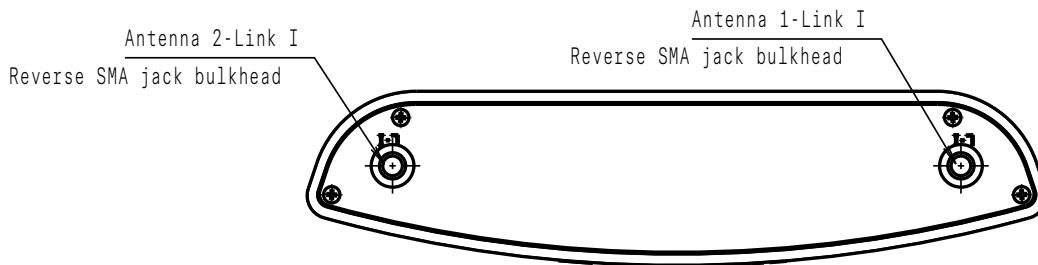
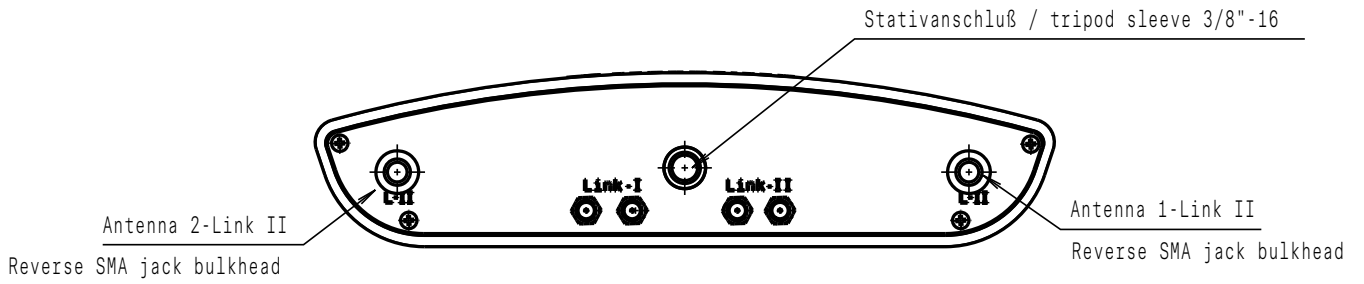
AWM 4





SpeechLine Digital Wireless

AWM 4





SpeechLine Digital Wireless

VARIANTES DU PRODUIT

Réponse en fréquence EU: 1 880 à 1 900 MHz

Produit / Set	Caractéristique	N° d'art.	Variante	Länder
SL MCR 2 DW	Version 2 canaux	508849	-3	Europe & UK, Inde, Indonésie, Hong Kong, Singapour, Malaisie, Australie
SL MCR 4 DW	Version 4 canaux	508854	-3	Europe & UK, Inde, Indonésie, Hong Kong, Singapour, Malaisie, Australie
SL Rack Receiver DW	Bloc secteur, version EU	505882	-3 EU	Europe, Inde, Indonésie
	Bloc secteur, version UK	505892	-3 UK	Hong Kong, Singapour, Malaisie
	Bloc secteur, version AU	506164	-3 AU	Australie
SL Handheld DW	sans tête de micro	505884	-3 EU	Europe & UK, Inde, Indonésie, Hong Kong, Singapour, Malaisie, Australie
	avec tête de micro e865	505885	-3 EU	Europe & UK, Inde, Indonésie, Hong Kong, Singapour, Malaisie, Australie
SL Handheld Set DW	Bloc secteur, version EU / Case	505881	-3 EU C	Europe, Inde, Indonésie
	Bloc secteur, version UK / Case	505891	-3 UK C	Hong Kong, Singapour, Malaisie
	Bloc secteur, version AU / Case	506163	-3 AU C	Australie
	Bloc secteur, version EU / Rackmount	505888	-3 EU R	Europe, Inde, Indonésie
	Bloc secteur, version UK / Rackmount	505895	-3 UK R	Hong Kong, Singapour, Malaisie
	Bloc secteur, version AU / Rackmount	506167	-3 AU R	Australie
SL Bodypack DW		505883	-3 EU	Europe & UK, Inde, Indonésie, Hong Kong, Singapour, Malaisie, Australie
SL Lavalier Set DW	Bloc secteur, version EU / Case	505879	-3 EU C	Europe, Inde, Indonésie
	Bloc secteur, version UK / Case	505889	-3 UK C	Hong Kong, Singapour, Malaisie
	Bloc secteur, version AU / Case	506161	-3 AU C	Australie
	Bloc secteur, version EU / Rackmount	505886	-3 EU R	Europe, Inde, Indonésie
	Bloc secteur, version UK / Rackmount	505893	-3 UK R	Hong Kong, Singapour, Malaisie
	Bloc secteur, version AU / Rackmount	506165	-3 AU R	Australie
SL Headmic Set DW	Bloc secteur, version EU / Case	505880	-3 EU C	Europe, Inde, Indonésie
	Bloc secteur, version UK / Case	505890	-3 UK C	Hong Kong, Singapour, Malaisie
	Bloc secteur, version AU / Case	506162	-3 AU C	Australie
	Bloc secteur, version EU / Rackmount	505887	-3 EU R	Europe, Inde, Indonésie
	Bloc secteur, version UK / Rackmount	505894	-3 UK R	Hong Kong, Singapour, Malaisie
	Bloc secteur, version AU / Rackmount	506166	-3 AU R	Australie
SL Tablestand 133-S DW	noir	506610	-3 EU	Europe & UK, Inde, Indonésie, Hong Kong, Singapour, Malaisie, Australie
SL TS 133 GN Set DW	Bloc secteur, version EU	506615	-3 EU	Europe, Inde, Indonésie
	Bloc secteur, version UK	506618	-3 UK	Hong Kong, Singapour, Malaisie
	Bloc secteur, version AU	506621	-3 AU	Australie



SpeechLine Digital Wireless

Produit / Set	Caractéristique	N° d'art.	Variante	Länder
SL Tablestand 153-S DW	noir	506612	-3 EU	Europe & UK, Inde, Indonésie, Hong Kong, Singapour, Malaisie, Australie
SL TS 153 GN-L Set DW	Bloc secteur, version EU	506616	-3 EU	Europe, Inde, Indonésie
	Bloc secteur, version UK	506619	-3 UK	Hong Kong, Singapour, Malaisie
	Bloc secteur, version AU	506622	-3 AU	Australie
SL Boundary 114-S DW	noir	506607	-3 EU	Europe & UK, Inde, Indonésie, Hong Kong, Singapour, Malaisie, Australie
SL Boundary Set DW	Bloc secteur, version EU	506614	-3 EU	Europe, Inde, Indonésie
	Bloc secteur, version UK	506617	-3 UK	UK, Hong Kong, Singapour, Malaisie
	Bloc secteur, version AU	506620	-3 AU	Australie

Réponse en fréquence Etats-Unis: 1 920 à 1 930 MHz

Produit / Set	Caractéristique	N° d'art.	Variante	Länder
SL MCR 2 DW	Version 2 canaux	508850	-4	Etats-Unis, Canada, Amérique Latine
SL MCR 4 DW	Version 4 canaux	508855	-4	Etats-Unis, Canada, Amérique Latine
SL Rack Receiver DW	Bloc secteur, version EU	506171	-4 EU	Amérique Latine
	Bloc secteur, version US	505899	-4 US	Etats-Unis, Canada
SL Handheld DW	sans tête de micro	505902	-4 US	Etats-Unis, Canada, Amérique Latine
	avec tête de micro e865	505901	-4 US	Etats-Unis, Canada, Amérique Latine
SL Handheld Set DW	Bloc secteur, version US / Case	505898	-4 US C	Etats-Unis, Canada
	Bloc secteur, version EU / Case	506170	-4 EU C	Amérique Latine
	Bloc secteur, version US / Rackmount	505905	-4 US R	Etats-Unis, Canada
	Bloc secteur, version EU / Rackmount	506174	-4 EU R	Amérique Latine
SL Bodypack DW		505900	-4 US	Etats-Unis, Canada, Amérique Latine
SL Lavalier Set DW	Bloc secteur, version US / Case	505896	-4 US C	Etats-Unis, Canada
	Bloc secteur, version EU / Case	506168	-4 EU C	Amérique Latine
	Bloc secteur, version US / Rackmount	505903	-4 US R	Etats-Unis, Canada
	Bloc secteur, version EU / Rackmount	506172	-4 EU R	Amérique Latine
SL Headmic Set DW	Bloc secteur, version US / Case	505897	-4 US C	Etats-Unis, Canada
	Bloc secteur, version EU / Case	506169	-4 EU C	Amérique Latine
	Bloc secteur, version US / Rackmount	505904	-4 US R	Etats-Unis, Canada
	Bloc secteur, version EU / Rackmount	506173	-4 EU R	Amérique Latine
SL Tablestand 133-S DW	noir	506626	-4 US	Etats-Unis, Canada, Amérique Latine



SpeechLine Digital Wireless

Produit / Set	Caractéristique	N° d'art.	Variante	Länder
SL TS 133 GN Set DW	Bloc secteur, version EU	506634	-4 EU	Amérique Latine
	Bloc secteur, version US	506631	-4 US	Etats-Unis, Canada
SL Tablestand 153-S DW	noir	506628	-4 US	Etats-Unis, Canada, Amérique Latine
SL TS 153 GN-L Set DW	Bloc secteur, version EU	506635	-4 EU	Amérique Latine
	Bloc secteur, version US	506632	-4 US	Etats-Unis, Canada
SL Boundary 114-S DW	noir	506623	-4 US	Etats-Unis, Canada, Amérique Latine
SL Boundary Set DW	Bloc secteur, version EU	506633	-4 EU	Amérique Latine
	Bloc secteur, version US	506630	-4 US	Etats-Unis, Canada

Réponse en fréquence Japon: 1 893 à 1 906 MHz

Produit / Set	Caractéristique	N° d'art.	Variante	Länder
SL MCR 2 DW	Version 2 canaux	508851	-5	Japon
SL MCR 4 DW	Version 4 canaux	508856	-5	Japon
SL Rack Receiver DW	Bloc secteur, version US	505919	-5 US	Japon
SL Handheld DW	sans tête de micro	505922	-5 US	Japon
	avec tête de micro e865	505921	-5 US	Japon
SL Handheld Set DW	Bloc secteur, version US / Case	505918	-5 US C	Japon
	Bloc secteur, version US / Rackmount	505925	-5 US R	Japon
SL Bodypack DW		505920	-5 US	Japon
SL Lavalier Set DW	Bloc secteur, version US / Case	505916	-5 US C	Japon
	Bloc secteur, version US / Rackmount	505923	-5 US R	Japon
SL Headmic Set DW	Bloc secteur, version US / Case	505917	-5 US C	Japon
	Bloc secteur, version US / Rackmount	505924	-5 US R	Japon
SL Tablestand 133-S DW	noir	506649	-5 US	Japon
SL TS 133 GN Set DW	Bloc secteur, version US	506654	-5 US	Japon
SL Tablestand 153-S DW	noir	506651	-5 US	Japon
SL TS 153 GN-L Set DW	Bloc secteur, version US	506655	-5 US	Japon
SL Boundary 114-S DW	noir	506646	-5 US	Japon
SL Boundary Set DW	Bloc secteur, version US	506653	-5 US	Japon

Réponse en fréquence Taiwan 1 880 à 1 895 MHz

Produit / Set	Caractéristique	N° d'art.	Variante	Länder
SL MCR 2 DW	Version 2 canaux	508852	-6	Taiwan
SL MCR 4 DW	Version 4 canaux	508857	-6	Taiwan
SL Rack Receiver DW	Bloc secteur, version US	505909	-6 US	Taiwan
SL Handheld DW	sans tête de micro	505912	-6 US	Taiwan
	avec tête de micro e865	505911	-6 US	Taiwan



SpeechLine Digital Wireless

Produit / Set	Caractéristique	N° d'art.	Variante	Länder
SL Handheld Set DW	Bloc secteur, version US / Case	505908	-6 US C	Taiwan
	Bloc secteur, version US / Rackmount	505915	-6 US R	Taiwan
SL Bodypack DW		505910	-6 US	Taiwan
SL Lavalier Set DW	Bloc secteur, version US / Case	505906	-6 US C	Taiwan
	Bloc secteur, version US / Rackmount	505913	-6 US R	Taiwan
SL Headmic Set DW	Bloc secteur, version US / Case	505907	-6 US C	Taiwan
	Bloc secteur, version US / Rackmount	505914	-6 US R	Taiwan
SL Tablestand 133-S DW	noir	506639	-6 US	Taiwan
SL TS 133 GN Set DW	Bloc secteur, version US	506644	-6 US	Taiwan
SL Tablestand 153-S DW	noir	506641	-6 US	Taiwan
SL TS 153 GN-L Set DW	Bloc secteur, version US	506645	-6 US	Taiwan
SL Boundary 114-S DW	noir	506636	-6 US	Taiwan
SL Boundary Set DW	Bloc secteur, version US	506643	-6 US	Taiwan

Réponse en fréquence Brésil 1.910 à 1.920 MHz

Produit / Set	Caractéristique	N° d'art.	Variante	Länder
SL MCR 2 DW	Version 2 canaux	508853	-7	Brésil
SL MCR 4 DW	Version 4 canaux	508858	-7	Brésil
SL Rack Receiver DW	Bloc secteur, version BR	506703	-7 BR	Brésil
SL Handheld DW	sans tête de micro	506705	-7 BR	Brésil
	avec tête de micro e865	506706	-7 BR	Brésil
SL Handheld Set DW	Bloc secteur, version BR / Case	506702	-7 BR C	Brésil
	Bloc secteur, version BR / Rackmount	506709	-7 BR R	Brésil
SL Bodypack DW		506704	-7 BR	Brésil
SL Lavalier Set DW	Bloc secteur, version BR / Case	506700	-7 BR C	Brésil
	Bloc secteur, version BR / Rackmount	506707	-7 BR R	Brésil
SL Headmic Set DW	Bloc secteur, version BR / Case	506701	-7 BR C	Brésil
	Bloc secteur, version BR / Rackmount	506708	-7 BR R	Brésil
SL Tablestand 133-S DW	noir	506966	-7 BR	Brésil
SL TS 133 GN Set DW	Bloc secteur, version BR	506969	-7 BR	Brésil
SL Tablestand 153-S DW	noir	506967	-7 BR	Brésil
SL TS 153 GN-L Set DW	Bloc secteur, version BR	506970	-7 BR	Brésil
SL Boundary 114-S DW	noir	506965	-7 BR	Brésil
SL Boundary Set DW	Bloc secteur, version BR	506968	-7 BR	Brésil



SpeechLine Digital Wireless

ACCESSOIRES

SL MCR Wallmount Adapter	support mural pour SL MCR DW	N° d'art. 506848
GA 4	Kit de montage en rack pour SL Rack Receiver DW	N° d'art. 505977
AWM 2 MK II	Antenne murale	N° d'art. 509297
AWM 4	Antenne murale	N° d'art. 507358
CL 1 PP	Câble d'antenne 1 m	N° d'art. 507425
CL 5 PP	Câble d'antenne 5 m	N° d'art. 507426
CL 10 PP	Câble d'antenne 10 m	N° d'art. 507427
CL 20 PP	Câble d'antenne 20 m	N° d'art. 507428
SL Headmic 1 BK - noir	Micro serre-tête	N° d'art. 506271
SL Headmic 1 BE - beige	Micro serre-tête	N° d'art. 506272
SL Headmic 1 SB - argent	Micro serre-tête	N° d'art. 506904
SL Headmic 1-4 BK - noir	Micro serre-tête	N° d'art. 506905
SL Headmic 1-4 BE - beige	Micro serre-tête	N° d'art. 506906
SL Headmic 1-4 SB - argent	Micro serre-tête	N° d'art. 506907
CHG 2 EU	Chargeur 2 baies	N° d'art. 505980
CHG 2 UK	Chargeur 2 baies	N° d'art. 506218
CHG 2 US	Chargeur 2 baies	N° d'art. 506219
CHG 2 AU	Chargeur 2 baies	N° d'art. 506220
CHG 2N EU	Chargeur réseau 2 baies	N° d'art. 508985
CHG 2N UK	Chargeur réseau 2 baies	N° d'art. 508986
CHG 2N US	Chargeur réseau 2 baies	N° d'art. 508987
CHG 2N AU	Chargeur réseau 2 baies	N° d'art. 508988
CHG 4N EU	Chargeur réseau 4 baies	N° d'art. 506800
CHG 4N UK	Chargeur réseau 4 baies	N° d'art. 506801
CHG 4N US	Chargeur réseau 4 baies	N° d'art. 506802
CHG 4N AU	Chargeur réseau 4 baies	N° d'art. 506803
CHG 2W	Base de recharge sans fil	N° d'art. 506805
BA 10	Pack accu	N° d'art. 505972
BA 30	Pack accu	N° d'art. 505974
BA 40	Pack accu	N° d'art. 506656
SL PASC 2	Combinateur/Séparateur d'antenne	N° d'art. 390040
SL PASC 4	Combinateur/Séparateur d'antenne	N° d'art. 390041